

# Технический паспорт

Соединитель для круглых проводников Rd 8-10 мм,  
с зажимной скобой  
Арт.-№ 5304164



- с одним фиксируемым зажимным винтом, гайкой и пружинной шайбой
- в комплект входит предварительно установленная зажимная скоба из стали
- соответствует требованиям стандарта VDE 0185-305 (IEC 62305)



**Сталь** Сталь

**FT** Горячее цинкование методом погружения

## Описание изделия

## Исходные данные

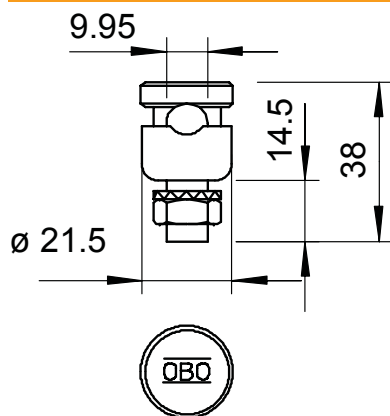
Артикульный №	5304164
Тип	5001 N-FT
Обозначение 1	Соединительный зажим
Обозначение 2	для круглого провода
Размер	8-10mm
материал	Сталь
Сокращенное наименование материала	Сталь
Поверхность	Горячее цинкование методом погружения
Поверхность согласно DIN	DIN EN ISO 1461
Сокращение поверхности	FT
Вес	5,90 кг/100 шт.

# Технический паспорт

Соединитель для круглых проводников Rd 8-10 мм,  
с зажимной скобой  
Арт.-№ 5304164



## Технические характеристики



Art der Befestigungsschraube	Зажимной болт
Вид соединителя	Соединитель
Токопроводящие способности	N/50 кА
Подходит для соединения	прочее
Проводники	Rd 8-10 мм
Промежуточная пластина	<input type="checkbox"/>