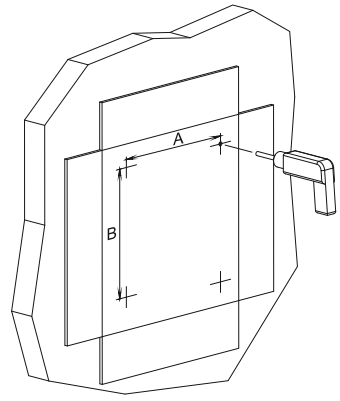
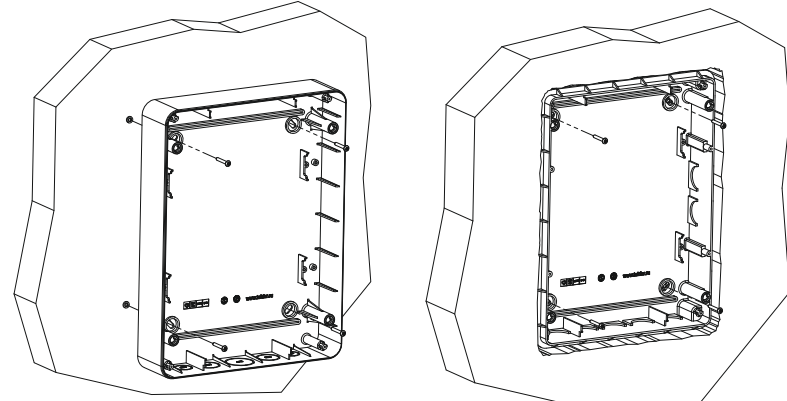


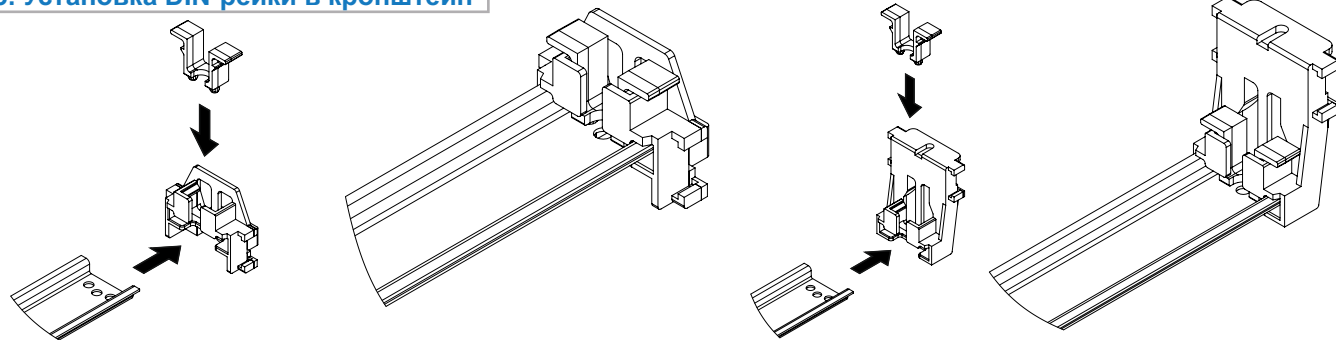
1. Разметка крепления щита



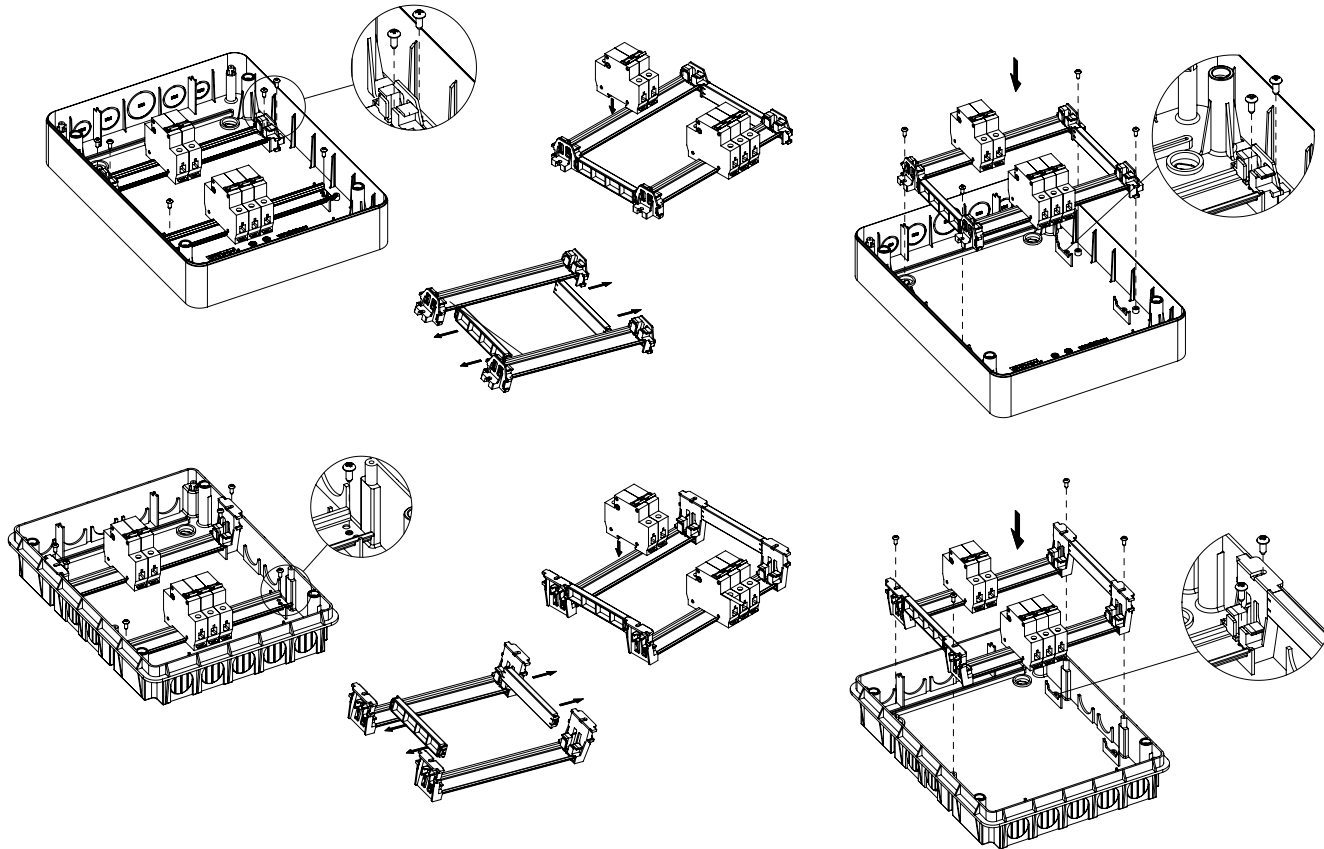
2. Крепление щита к стене



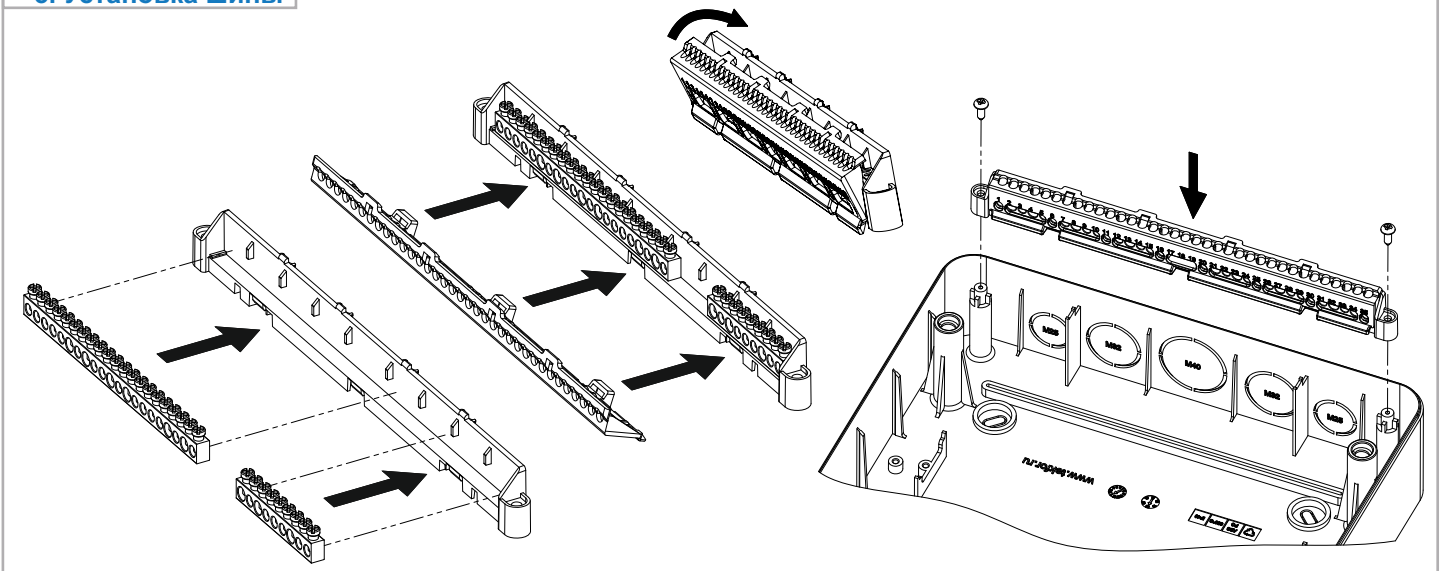
3. Установка DIN-рейки в кронштейн



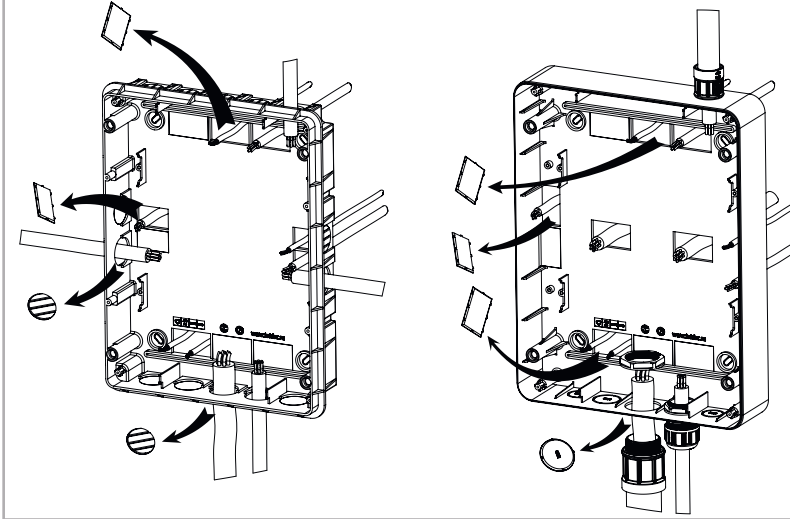
4. Фиксация DIN-рейки в щите



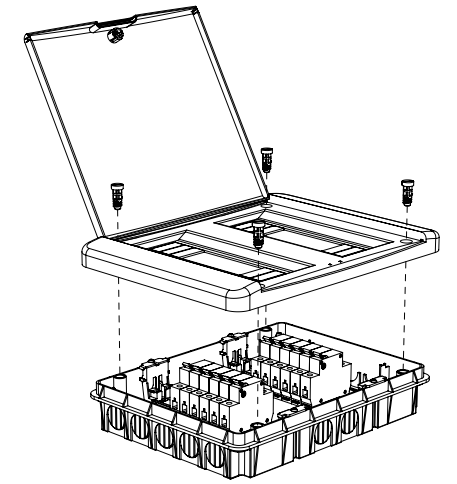
5. Установка шины



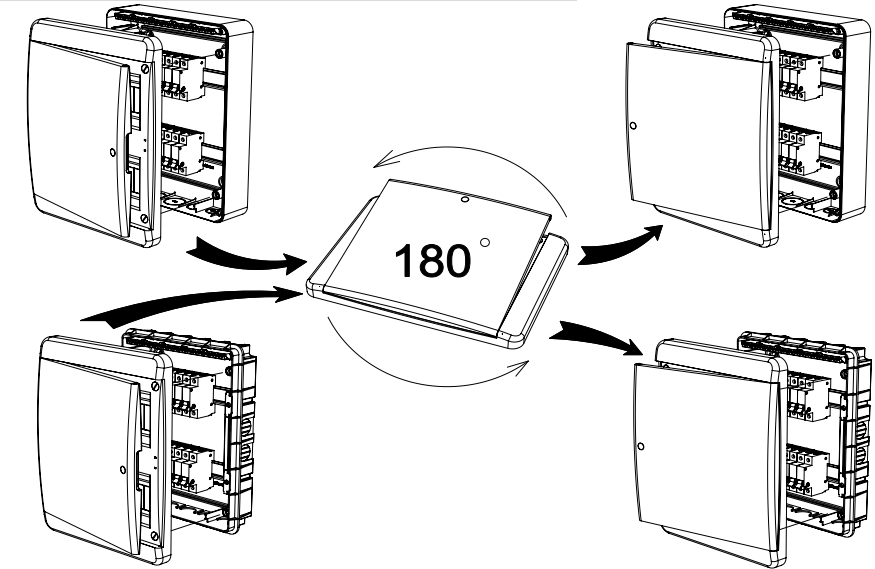
6. Ввод кабелей



7. Установка крышки



8. Переустановка для открывания в противоположную сторону



Щит
IP41

tekfor

B

tekfor

Щит
IP41

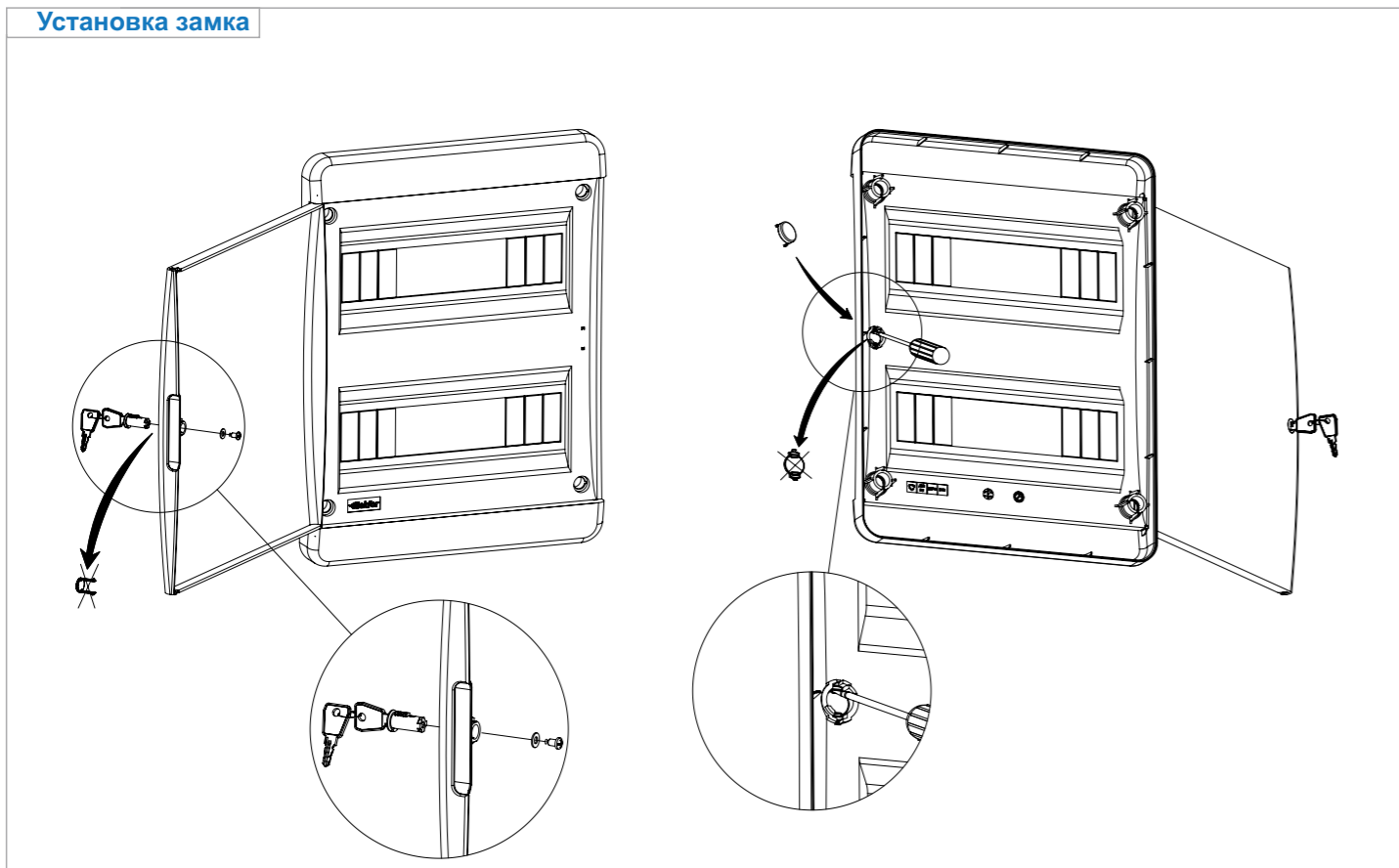
B

Дополнительные возможности

Инструкция по сборке

Пластиковые распределительные щиты Серия В

Установка замка



Замена дверцы

