

КОРОБКИ ЭЛЕКТРОУСТАНОВОЧНЫЕ ДЛЯ ФАСАДОВ

Руководство по эксплуатации

1 Основные сведения об изделии

1.1 Коробки электроустановочные для фасадов товарного знака IEK® (далее – коробки) предназначены для монтирования электроустановочного оборудования.

1.2 Коробки применяются для установки электрооборудования в/на утепленных фасадах зданий.

1.3 Условия эксплуатации:

- диапазон рабочих температур: от минус 25 °С до плюс 60 °С;
- климатическое исполнение и категория размещения – УХЛ2 по

ГОСТ 15150.

1.4 По своим характеристикам коробки соответствуют ГОСТ 32126.1.

2 Технические характеристики

2.1 Основные технические характеристики коробок приведены в таблице 1.

2.2 Габаритные и установочные размеры коробок приведены на рисунке 1.

Таблица 1

Параметры	Значение
Материал	безгалогенный полипропилен
Степень защиты по ГОСТ 14254	IP30
Класс защиты от поражения электрическим током по ГОСТ Р МЭК 536	II
Электрическая прочность изоляции, В, не менее	2000
Сопrotивление изоляции, МОм, не менее	100
Цвет	RAL 7035 (серый)
Срок службы, лет, не менее	50

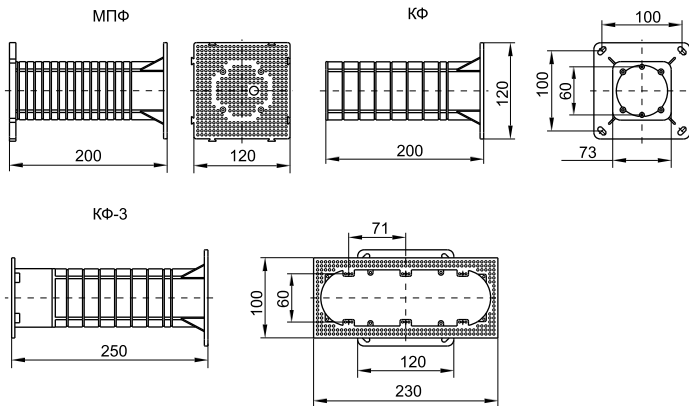


Рисунок 1.

3 Комплектность

3.1 Комплект поставки коробок представлен в таблице 2.

Таблица 2

Тип коробки	МПФ	КФ	КФ-3	Тип коробки	МПФ	КФ	КФ-3
Паспорт	1	1	1	Дюбель HL10	4	4	4
Корпус	1	1	1	Дюбель HM10	4	4	4
Коробка приборная	-	1	1	Винт самонарезающий ST2,9x13-C-Z ГОСТ Р ИСО 7049	-	2	6
Панель монтажная	1	-	-	Винт самонарезающий ST4,2x25-C-Z ГОСТ Р ИСО 7051	4	4	4
Цилиндр изоляционный	1	1	1	Винт самонарезающий ST4,8x60-C-Z ГОСТ Р ИСО 7049	4	4	4
Изоляция внешняя	1	1	-	Винт самонарезающий ST4,8x70-C-Z ГОСТ Р ИСО 7049	4	4	4
Изоляция внешняя КФ-3.1	-	-	1	Винт самонарезающий ST4,8x70-C-Z ГОСТ Р ИСО 7049	4	4	4
Изоляция внешняя КФ-3.2	-	-	1	Винт самонарезающий ST4,8x70-C-Z ГОСТ Р ИСО 7049	4	4	4
Перегородка	-	-	1	Винт самонарезающий ST4,8x70-C-Z ГОСТ Р ИСО 7049	4	4	4
Заглушка	-	-	1				

4 Указания мер безопасности

4.1 Все работы по монтажу и техническому обслуживанию должны производиться в обесточенном состоянии электросети с соблюдением требований Правил устройства электроустановок, Правил технической эксплуатации и Правил техники безопасности.

4.2 Защита персонала от прикосновения к токоведущим частям обеспечивается основной изоляцией токоведущих частей.

4.3 В условиях хранения и эксплуатации коробки не выделяют в окружающую среду токсических веществ и не оказывают при непосредственном контакте вредного воздействия на организм человека, работа с ними не требует применения специальных средств индивидуальной защиты.

4.4 По истечении срока службы изделие не представляет опасности при дальнейшей эксплуатации.

5 Указания по монтажу

5.1 Монтаж должен производиться при температуре от минус 25 °С до плюс 60 °С.

5.2 Порядок монтажа коробок:

5.2.1 Обрезать корпус в соответствии с толщиной теплоизоляции.

5.2.2 Закрепить корпус на фасаде здания с помощью шурупов и дюбелей в зависимости от типа материала.

5.2.3 Провести электропроводку.

5.2.4 Установить обрезанные по длине корпуса пенопластовые изоляционные прокладки и провести теплоизоляцию здания.

5.2.5 Закрепить на корпусе монтажную панель или приборную коробку с помощью шурупов.

5.2.6 Произвести монтаж электроустановочного оборудования

6 Условия транспортирования и хранения

6.1 Транспортирование коробок допускается осуществлять в упаковке изготовителя любым видом крытого транспорта в соответствии с правилами перевозки грузов, действующими на соответствующем виде транспорта.

6.2 Условия транспортирования коробок в части воздействия механических факторов – жесткие (Ж) по ГОСТ 23216, в части воздействия климатических факторов – 5 (ОЖ4) по ГОСТ 15150.

6.3 Хранение коробок осуществляется в упаковке изготовителя в условиях 5 (ОЖ4) по ГОСТ 15150 – навесы в макроклиматических районах с умеренным и холодным климатом.

6.4 Транспортирование и хранение должны осуществляться в условиях, исключающих вероятность механических повреждений изделий.

7 Сведения об утилизации

7.1 Утилизация изделий осуществляется путем передачи их организации, занимающимся вторичной переработкой пластмасс.

8 Гарантийные обязательства

8.1 Гарантийный срок эксплуатации коробок – 3 года со дня продажи при условии соблюдения потребителем правил эксплуатации, транспортирования и хранения.

8.2 В период гарантийных обязательств обращаться:

Российская Федерация

ООО «ИЭК ХОЛДИНГ»

142143, Московская область,
Подольский район,
с.п. Стрелковское, 2-й км Обводной
дороги, владение 1
Тел./факс: +7 (495) 542-22-27
info@iek.ru
www.iek.ru

Страны Азии

Республика Казахстан

ТОО «ТД ИЭК.КАЗ»
050047, г. Алматы,
Алатауский район,
мкр. «Айгерим-1», ул. Ленина, 14
Тел. +7 (727) 297-69-22
+7 (727) 222-00-97
infokz@iek.ru
www.iek.ru

МОНГОЛИЯ

«ИЭК Монголия» КОО

Улан-Батор, 20-й участок
Баянголского района, Западная
зона промышленного района 16100,
Московская улица, 9
Тел: +976 7015-28-28
Факс: +976 7016-28-28
info@iek.mn
www.iek.mn

Республика Беларусь

ООО «ИЭК ХОЛДИНГ»

220025, г. Минск,
ул. Шафарнянская, д. 11
тел.: + 375 (17) 286-36-29
iek.by@iek.ru
www.iek.ru

УКРАИНА**ООО «ТД ИЭК.УКР»**

08132, г. Вишневое,

ул. Киевская, 6в

Тел.: +38 (044) 536-99-00

info@iek.com.ua

www.iek.ua

Республика Молдова**П.И.К. «ИЭК МОЛДОВА» О.О.О.**

MD 2044, г. Кишинев,

ул. Мария Драган, 21

Тел.: +373 (22) 479-065

+373 (22) 479-066

Факс: +373 (22) 479-067

info@iek.md; infomd@md.iek.ru

www.iek.md

Страны Евросоюза**Латвийская Республика****ООО «ИЭК Балтия»**

LV-1004, г. Рига,

ул. Биекенсалас, 6

Тел.: +371 (2) 934-60-30

iek-baltija@inbox.lv

www.iek.ru

