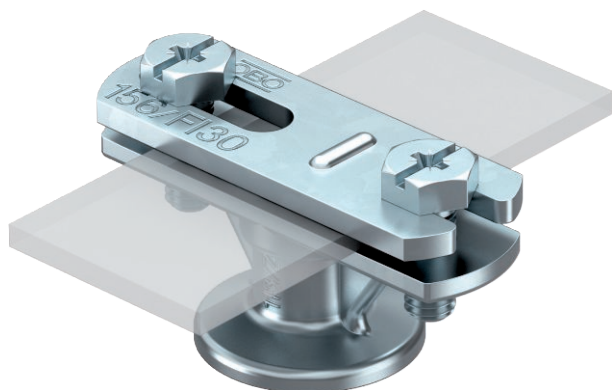


# Технический паспорт

## Держатель для плоского проводника

Арт.-№ 5230446

**OBO**  
BETTERMANN



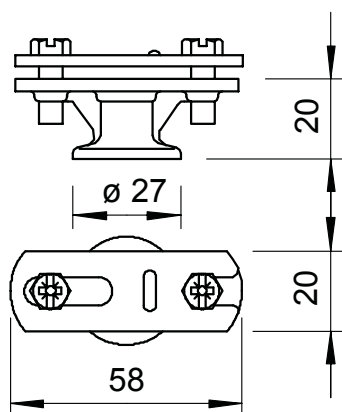
- с внутренней резьбой M8 или сквозным отверстием для шурупов;
- для плоских проводников FL 30;
- со скользящей перемычкой для быстрого монтажа.

**Zn** Литье из цинкового сплава под давлением  
**G** гальванически оцинкованный

### Исходные данные

Артикульный №	5230446
Тип	113 BZ-FL
Обозначение 1	Держатель провода
Обозначение 2	для плоского проводника
Размер	30mm
материал	Литье из цинкового сплава под давлением
Сокращенное наименование материала	Zn
Поверхность	гальванически оцинкованный
Поверхность согласно DIN	DIN EN 12329
Сокращение поверхности	G
Минимальная единица продажи	100,00 шт.
Вес	6,28 кг/100 шт.

### Технические характеристики



Вид крепления провода	с резьбовой скобой
Вид крепления: держатель	Bohrung mit M Gewinde
Использование во взрывоопасной зоне	<input checked="" type="checkbox"/>
Изолированное исполнение с высоким пробивным напряжением	<input type="checkbox"/>
Размеры провода	30x4 mm flach
Материал держателя	Литье из цинкового сплава под давлением
Werkstoff des Übelegers	Литье из цинкового сплава под давлением
Werkstoff des Unterteils	Литье из цинкового сплава под давлением