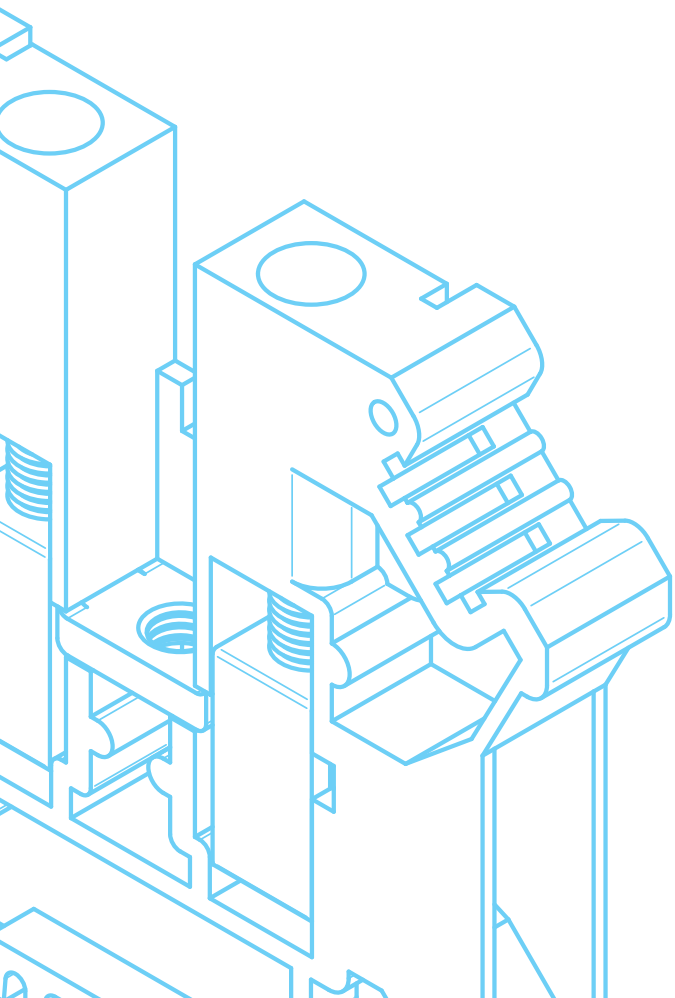


 **tekfor**

**2+**

**Аксессуары**  
распределительных щитов  
**2016**





# Аксессуары распределительных щитов

Аксессуары для распределительных щитов осуществляют разнообразные функции в распределительных щитах и значительно облегчают их сборку.



# Устройства управления и сигнализации

## Модульные устройства LAY4

Модульность конструкции LAY4 позволяет путем подбора комбинаций элементов системы, получать разнообразные виды устройств управления и сигнализации. Гибкость системы экономит время при сборке.

+ Контактные блоки NC и NO. Материал контактных элементов содержит серебро.

+ Монтажная колодка для установки трех блоков в ряд.

+ Таблички для маркировки. Удобно крепятся и имеют разные размеры для нанесения надписи.

+ Ламповый блок. Может быть как с вынесенным светодиодом так и встроенным сменным светодиодом под патрон BA9S.

+ Головка кнопки прочно фиксируется при помощи гайки. Большой выбор разнообразных головок позволяет решать любые задачи.



Возможно устанавливать до шести контактных блоков на монтажную колодку.



Характеристики	
Наименование	Значение
Рабочая температура	От -25 до +55 °С
Относительная влажность	≤ 85%
Механическая износостойкость:	
— обычные	1 млн. циклов
— с ключом	0,5 млн. циклов
Электрическая износостойкость (3 600 циклов в час, коэффициент нагрузки 0,5)	1 млн. циклов
Степень защиты	IP40

Простой и быстрый монтаж / демонтаж элементов устройства.

# Компактные устройства SB7, AD108, AD22

Компактные устройства не требуют сборки из различных элементов и являются готовыми к установке. Это позволяет не только увеличить компактность но и повысить скорость установки этих устройств. Эти устройства имеют такую же простую систему установки, как и модульные устройства.

Характеристики	
Наименование	Значение
Рабочая температура	От -25 до +55 °С
Относительная влажность	≤ 85%
Механическая износостойкость	
— обычные	0,7 млн. циклов
— с ключом	0,3 млн. циклов
Электрическая износостойкость (3 600 циклов в час, коэффициент нагрузки 0,5)	0,6 млн. циклов
Степень защиты	IP40
Номинальное напряжение изоляции	250 В
Номинальный тепловой ток	5 А
Номинальный рабочий ток	
AC-15, 240 В	1 А
DC-13, 24 В	0,3 А
Сечение провода	
Мин. все/AD22-16DS	1×0,5 мм <sup>2</sup> / 1×0,5 мм <sup>2</sup>
Макс. все/AD22-16DS	2×1,5 мм <sup>2</sup> / 2×0,75 мм <sup>2</sup>
Момент затяжки	0,8 Нм
Устройства со светодионом	
номинальное напряжение ~ / ≐	220 В / 24 В
номинальный ток	15 мА / 15 мА



Адаптер позволяет устанавливать кнопки на DIN-рейку для использования в модульных боксах и на плоскую поверхность.

Удобство монтажа кнопок. Установка производится после подключения проводов.



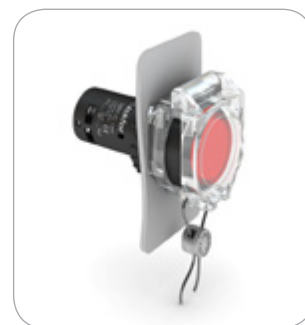
Компактное расположение в щите. Занимает всего два модуля.



Удобное и надежное крепление на DIN-рейку.



Прозрачный колпачок ограничивает доступ к кнопкам и обеспечивает пломбирование.



# Таблица 1. Модульные устройства LAY4



## LAY4-EA4

Головка кнопки плоская, с пружинным возвратом

## LAY4-EP4

Головка кнопки выступающая, с пружинным возвратом и влагозащитным колпачком

Наименование	Маркировка	Цвет / знаки	Артикул	Вес, кг	Шт. в упак.	Маркировка	Цвет / знаки	Артикул	Вес, кг	Шт. в упак.
Головка кнопки	LAY4-EA1	белая	08-01-001	0,010	10	LAY4-EP1	белая	08-01-007	0,013	10
Головка кнопки	LAY4-EA2	черная	08-01-002	0,010	10	LAY4-EP2	черная	08-01-008	0,013	10
Головка кнопки	LAY4-EA3	зеленая	08-01-003	0,010	10	LAY4-EP3	зеленая	08-01-009	0,013	10
Головка кнопки	LAY4-EA4	красная	08-01-004	0,010	10	LAY4-EP4	красная	08-01-010	0,013	10
Головка кнопки	LAY4-EA5	желтая	08-01-005	0,010	10	LAY4-EP5	желтая	08-01-011	0,013	10
Головка кнопки	LAY4-EA6	синяя	08-01-006	0,010	10	LAY4-EP6	синяя	08-01-012	0,013	10
<b>Монтаж</b>										
Монтажная колодка	LAY4-E		08-01-076	0,006	20	LAY4-E		08-01-076	0,006	20
Контактный блок NO	LAY4-BE101		08-01-077	0,009	20	LAY4-BE101		08-01-077	0,009	20
Контактный блок NC	LAY4-BE102		08-01-078	0,009	20	LAY4-BE102		08-01-078	0,009	20
<b>Маркировка</b>										
Таблички для маркировки M22, 11×25	LAY5-EH2201		08-04-001	0,003	30	LAY5-EH2201		08-04-001	0,003	30
Таблички для маркировки M22, 22×25	LAY5-EH2208		08-04-002	0,004	40	LAY5-EH2208		08-04-002	0,004	40
Маркировка "EMERGENCY STOP" Ø60 мм	LAY5-ER60		08-04-004	0,004	10	LAY5-ER60		08-04-004	0,004	10
Маркировка "EMERGENCY STOP" Ø90 мм	LAY5-ER90		08-04-005	0,009	10	LAY5-ER90		08-04-005	0,009	10
Колпачок для пломбир. LAY5-EB22P	LAY5-EB22P		08-04-007	0,007	20					

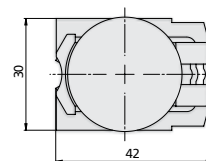
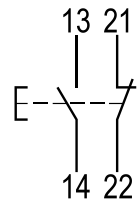
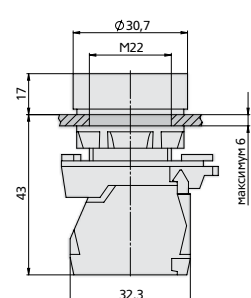
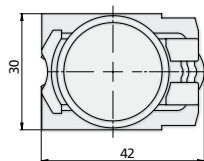
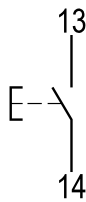
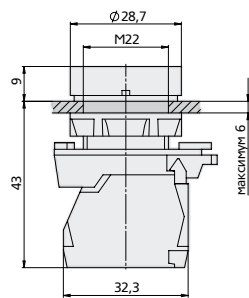
## Пример использования



LAY4-EA4	1 шт.
LAY4-E	1 шт.
LAY4-BE101	1 шт.



LAY4-EP4	1 шт.
LAY4-E	1 шт.
LAY4-BE101	1 шт.
LAY4-BE102	1 шт.





## LAY4-EA432

Головка кнопки плоская, с пружинным возвратом и маркировкой

## LAY4-EL3

Головка кнопки выступающая, с пружинным возвратом

Наименование	Маркировка	Цвет / знаки	Артикул	Вес, кг	Шт. в упак.	Маркировка	Цвет / знаки	Артикул	Вес, кг	Шт. в упак.
Головка кнопки	LAY4-EA331	зеленая I	08-01-013	0,010	10	LAY4-EL1	белая	08-01-019	0,011	10
Головка кнопки	LAY4-EA336	зеленая II	08-01-014	0,010	10	LAY4-EL2	черная	08-01-020	0,011	10
Головка кнопки	LAY4-EA334	белая ↑	08-01-015	0,010	10	LAY4-EL3	зеленая	08-01-021	0,011	10
Головка кнопки	LAY4-EA335	черная ↑	08-01-016	0,010	10	LAY4-EL4	красная	08-01-022	0,011	10
Головка кнопки	LAY4-EA432	красная ○	08-01-017	0,010	10	LAY4-EL5	желтая	08-01-023	0,011	10
Головка кнопки	LAY4-EA434	красная STOP	08-01-018	0,010	10	LAY4-EL6	синяя	08-01-024	0,011	10
<b>Монтаж</b>										
Монтажная колодка	LAY4-E		08-01-076	0,006	20	LAY4-E		08-01-076	0,006	20
Контактный блок NO	LAY4-BE101		08-01-077	0,009	20	LAY4-BE101		08-01-077	0,009	20
Контактный блок NC	LAY4-BE102		08-01-078	0,009	20	LAY4-BE102		08-01-078	0,009	20
<b>Маркировка</b>										
Таблички для маркировки M22, 11×25	LAY5-EH2201		08-04-001	0,003	30	LAY5-EH2201		08-04-001	0,003	30
Таблички для маркировки M22, 22×25	LAY5-EH2208		08-04-002	0,004	40	LAY5-EH2208		08-04-002	0,004	40
Маркировка "EMERGENCY STOP" Ø60 мм	LAY5-ER60		08-04-004	0,004	10	LAY5-ER60		08-04-004	0,004	10
Маркировка "EMERGENCY STOP" Ø90 мм	LAY5-ER90		08-04-005	0,009	10	LAY5-ER90		08-04-005	0,009	10
Колпачок для пломбир. LAY5-EB22P	LAY5-EB22P		08-04-007	0,007	20	LAY5-EB22P		08-04-007	0,007	20

### Пример использования



LAY4-EA432	1 шт.
LAY4-E	1 шт.
LAY4-BE101	1 шт.



LAY4-EL3	1 шт.
LAY4-E	1 шт.
LAY4-BE101	1 шт.
LAY4-BE102	1 шт.

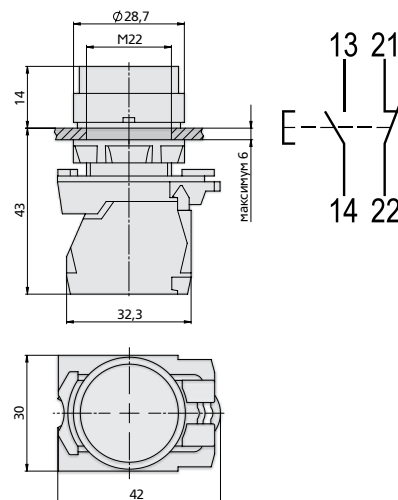
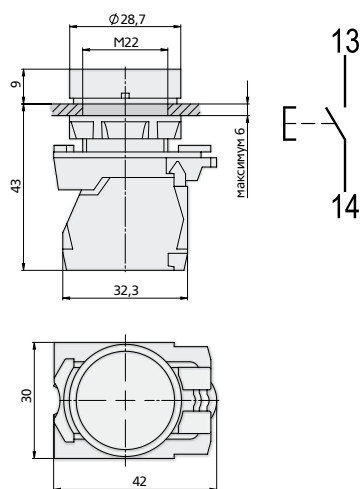


Таблица 1.  
Модульные  
устройства LAY4  
(продолжение)





### LAY4-EL432

Головка кнопки выступающая, с пружинным возвратом и маркировкой

### LAY4-EW34

Головка кнопки плоская, с пружинным возвратом и подсветкой

Наименование	Маркировка	Цвет / знаки	Артикул	Вес, кг	Шт. в упак.	Маркировка	Цвет / знаки	Артикул	Вес, кг	Шт. в упак.
Головка кнопки	LAY4-EL331	зеленая I	08-01-025	0,011	10	LAY4-EW31	белая	08-01-031	0,011	10
Головка кнопки	LAY4-EL336	зеленая II	08-01-026	0,011	10	LAY4-EW33	зеленая	08-01-032	0,011	10
Головка кнопки	LAY4-EL334	белая †	08-01-027	0,011	10	LAY4-EW34	красная	08-01-033	0,011	10
Головка кнопки	LAY4-EL335	черная †	08-01-028	0,011	10	LAY4-EW35	желтая	08-01-034	0,011	10
Головка кнопки	LAY4-EL432	красная O	08-01-029	0,011	10	LAY4-EW36	синяя	08-01-035	0,011	10
Головка кнопки	LAY4-EL434	красная STOP	08-01-030	0,011	10					
<b>Монтаж</b>										
Монтажная колодка	LAY4-E		08-01-076	0,006	20	LAY4-E		08-01-076	0,006	20
Контактный блок NO	LAY4-BE101		08-01-077	0,009	20	LAY4-BE101		08-01-077	0,009	20
Контактный блок NC	LAY4-BE102		08-01-078	0,009	20	LAY4-BE102		08-01-078	0,009	20
<b>Светодиоды</b>										
<b>Ламповый блок</b>										
 Со встроенным светодиодом LAY4-EV06L1-...		 С вынесенным светодиодом LAY4-EV1-...				LAY4-EV06L1-220V белая 08-01-087 0,010 20 LAY4-EV06L1-24V белая 08-01-088 0,010 20 LAY4-EV06L3-220V зеленая 08-01-089 0,010 20 LAY4-EV06L3-24V зеленая 08-01-090 0,010 20 LAY4-EV06L4-220V красная 08-01-091 0,010 20 LAY4-EV06L4-24V красная 08-01-092 0,010 20 LAY4-EV06L5-220V желтая 08-01-093 0,010 20 LAY4-EV06L5-24V желтая 08-01-094 0,010 20 LAY4-EV06L6-220V синяя 08-01-095 0,010 20 LAY4-EV06L6-24V синяя 08-01-096 0,010 20				
<b>Маркировка</b>										
Таблички для маркировки M22, 11x25	LAY5-EH2201		08-04-001	0,003	30	LAY5-EH2201		08-04-001	0,003	30
Таблички для маркировки M22, 22x25	LAY5-EH2208		08-04-002	0,004	40	LAY5-EH2208		08-04-002	0,004	40
Маркировка "EMERGENCY STOP" Ø60 мм	LAY5-ER60		08-04-004	0,004	10	LAY5-ER60		08-04-004	0,004	10
Маркировка "EMERGENCY STOP" Ø90 мм	LAY5-ER90		08-04-005	0,009	10	LAY5-ER90		08-04-005	0,009	10
Колпачок для пломбир. LAY5-EB22P	LAY5-EB22P		08-04-007	0,007	20	LAY5-EB22P		08-04-007	0,007	20

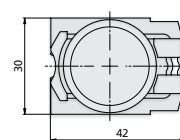
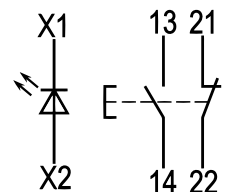
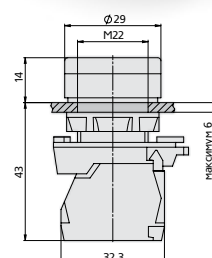
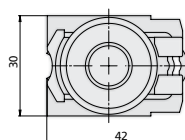
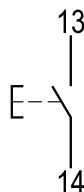
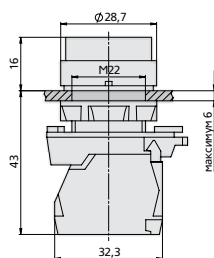
### Пример использования



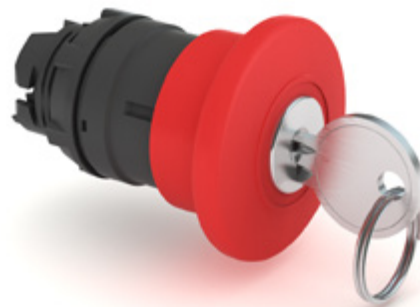
LAY4-EL432 1 шт.  
LAY4-E 1 шт.  
LAY4-BE101 1 шт.



LAY4-EW34 1 шт.  
LAY4-E 1 шт.  
LAY4-BE101 1 шт.  
LAY4-BE102 1 шт.  
LAY4-EV06L4-220V 1 шт.







### LAY4-ET54

Головка кнопки грибовидная, возврат вытягиванием, Ø40 мм

### LAY4-ES14

Головка кнопки грибовидная, возврат ключом, Ø40 мм

Наименование	Маркировка	Цвет / знаки	Артикул	Вес, кг	Шт. в упак.	Маркировка	Цвет / знаки	Артикул	Вес, кг	Шт. в упак.
Головка кнопки	LAY4-ET54	красная	08-01-036	0,033	10	LAY4-ES12	черная	08-01-037	0,043	10
Головка кнопки						LAY4-ES14	красная	08-01-038	0,043	10
<b>Монтаж</b>										
Монтажная колодка	LAY4-E		08-01-076	0,006	20	LAY4-E		08-01-076	0,006	20
Контактный блок NO	LAY4-BE101		08-01-077	0,009	20	LAY4-BE101		08-01-077	0,009	20
Контактный блок NC	LAY4-BE102		08-01-078	0,009	20	LAY4-BE102		08-01-078	0,009	20
<b>Маркировка</b>										
Таблички для маркировки M22, 11×25	LAY5-EH2201		08-04-001	0,003	30	LAY5-EH2201		08-04-001	0,003	30
Таблички для маркировки M22, 22×25	LAY5-EH2208		08-04-002	0,004	40	LAY5-EH2208		08-04-002	0,004	40
Маркировка "EMERGENCY STOP" Ø60 мм	LAY5-ER60		08-04-004	0,004	10	LAY5-ER60		08-04-004	0,004	10
Маркировка "EMERGENCY STOP" Ø90 мм	LAY5-ER90		08-04-005	0,009	10	LAY5-ER90		08-04-005	0,009	10

#### Пример использования



LAY4-ET54	1 шт.
LAY4-E	1 шт.
LAY4-BE101	1 шт.



LAY4-ES14	1 шт.
LAY4-E	1 шт.
LAY4-BE101	1 шт.

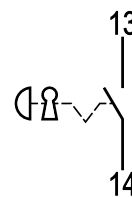
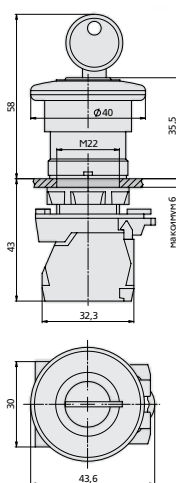
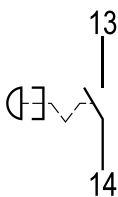
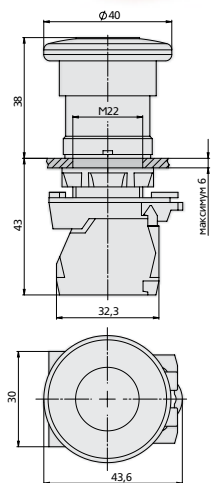


Таблица 1.  
Модульные  
устройства LAY4  
(продолжение)



### LAY4-ES54

Головка кнопки грибовидная, возврат поворотом, Ø40 мм

### LAY4-EC4

Головка кнопки грибовидная, с пружинным возвратом, Ø40 мм

Наименование	Маркировка	Цвет / знаки	Артикул	Вес, кг	Шт. в упак.	Маркировка	Цвет / знаки	Артикул	Вес, кг	Шт. в упак.
Головка кнопки	LAY4-ES54	красная	08-01-039	0,280	10	LAY4-EC2	черная	08-01-040	0,031	10
Головка кнопки						LAY4-EC3	зеленая	08-01-041	0,031	10
Головка кнопки						LAY4-EC4	красная	08-01-042	0,031	10
<b>Монтаж</b>										
Монтажная колодка	LAY4-E		08-01-076	0,006	20	LAY4-E		08-01-076	0,006	20
Контактный блок NO	LAY4-BE101		08-01-077	0,009	20	LAY4-BE101		08-01-077	0,009	20
Контактный блок NC	LAY4-BE102		08-01-078	0,009	20	LAY4-BE102		08-01-078	0,009	20
<b>Маркировка</b>										
Таблички для маркировки M22, 11×25	LAY5-EH2201		08-04-001	0,003	30	LAY5-EH2201		08-04-001	0,003	30
Таблички для маркировки M22, 22×25	LAY5-EH2208		08-04-002	0,004	40	LAY5-EH2208		08-04-002	0,004	40
Маркировка "EMERGENCY STOP" Ø60 мм	LAY5-ER60		08-04-004	0,004	10	LAY5-ER60		08-04-004	0,004	10
Маркировка "EMERGENCY STOP" Ø90 мм	LAY5-ER90		08-04-005	0,009	10	LAY5-ER90		08-04-005	0,009	10

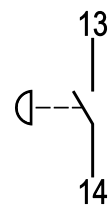
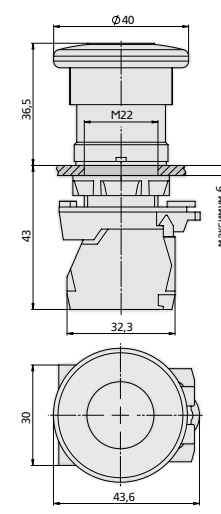
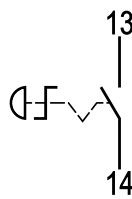
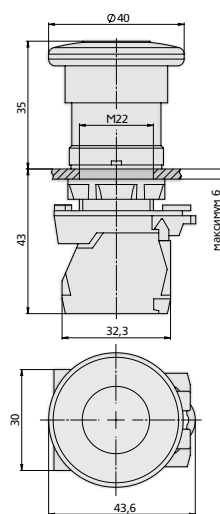
Пример  
использования

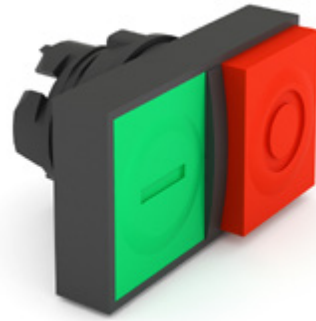
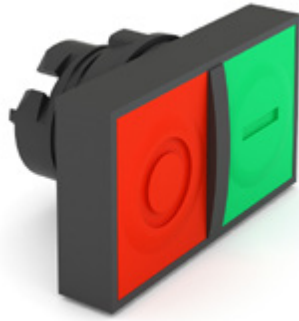


LAY4-ES54	1 шт.
LAY4-E	1 шт.
LAY4-BE101	1 шт.



LAY4-EC4	1 шт.
LAY4-E	1 шт.
LAY4-BE101	1 шт.





### LAY4-EL83

Головка кнопки двойная плоская, с пружинным возвратом и маркировками **O** и **I**

### LAY4-EL84

Головка кнопки двойная красная выступающая, с пружинным возвратом и маркировками **O** и **I**

Наименование	Маркировка	Цвет / знаки	Артикул	Вес, кг	Шт. в упак.	Маркировка	Цвет / знаки	Артикул	Вес, кг	Шт. в упак.
Головка кнопки	LAY4-EL83	II зел. / O красн.	08-01-043	0,012	10	LAY4-EL84	II зел. / O красн.	08-01-044	0,013	10
<b>Монтаж</b>										
Монтажная колодка	LAY4-E		08-01-076	0,006	20	LAY4-E		08-01-076	0,006	20
Контактный блок NO	LAY4-BE101		08-01-077	0,009	20	LAY4-BE101		08-01-077	0,009	20
Контактный блок NC	LAY4-BE102		08-01-078	0,009	20	LAY4-BE102		08-01-078	0,009	20

Пример  
использования



LAY4-EL83	1 шт.
LAY4-E	1 шт.
LAY4-BE101	1 шт.
LAY4-BE102	1 шт.



LAY4-EL84	1 шт.
LAY4-E	1 шт.
LAY4-BE101	1 шт.
LAY4-BE102	1 шт.

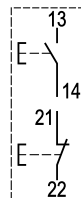
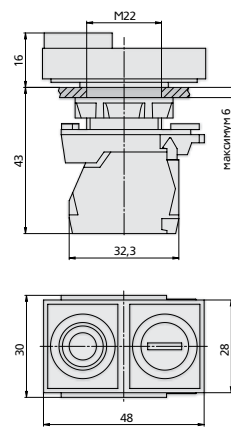
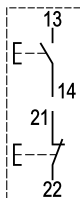
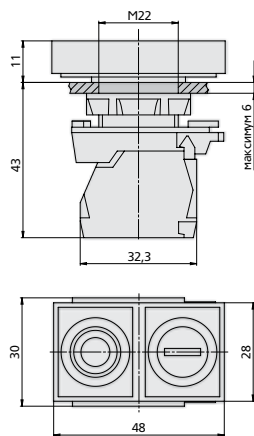


Таблица 1.  
Модульные  
устройства LAY4  
(продолжение)





### LAY4-EW83

Головка кнопки двойная плоская, с подсветкой, с пружинным возвратом и маркировками **O** и **I**

### LAY4-EW84

Головка кнопки двойная красная выступающая, с подсветкой, с пружинным возвратом и маркировками **O** и **I**

Наименование	Маркировка	Цвет / знаки	Артикул	Вес, кг	Шт. в упак.	Маркировка	Цвет / знаки	Артикул	Вес, кг	Шт. в упак.
Головка кнопки	LAY4-EW83	II зел. / O красн.	08-01-045	0,012	10	LAY4-EW84	II зел. / O красн.	08-01-046	0,013	10
<b>Монтаж</b>										
Монтажная колодка	LAY4-E		08-01-076	0,006	20	LAY4-E		08-01-076	0,006	20
Контактный блок NO	LAY4-BE101		08-01-077	0,009	20	LAY4-BE101		08-01-077	0,009	20
Контактный блок NC	LAY4-BE102		08-01-078	0,009	20	LAY4-BE102		08-01-078	0,009	20
<b>Светодиоды</b>										
Ламповый блок	LAY4-EV1-220V	белая	08-01-079	0,009	20	LAY4-EV1-220V	белая	08-01-079	0,009	20
	LAY4-EV1-24V	белая	08-01-080	0,009	20	LAY4-EV1-24V	белая	08-01-080	0,009	20
	LAY4-EV3-220V	зеленая	08-01-081	0,009	20	LAY4-EV3-220V	зеленая	08-01-081	0,009	20
	LAY4-EV3-24V	зеленая	08-01-082	0,009	20	LAY4-EV3-24V	зеленая	08-01-082	0,009	20
	LAY4-EV4-220V	красная	08-01-083	0,009	20	LAY4-EV4-220V	красная	08-01-083	0,009	20
	LAY4-EV4-24V	красная	08-01-084	0,009	20	LAY4-EV4-24V	красная	08-01-084	0,009	20
	LAY4-EV5-220V	желтая	08-01-085	0,009	20	LAY4-EV5-220V	желтая	08-01-085	0,009	20
	LAY4-EV5-24V	желтая	08-01-086	0,009	20	LAY4-EV5-24V	желтая	08-01-086	0,009	20

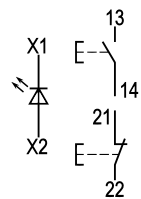
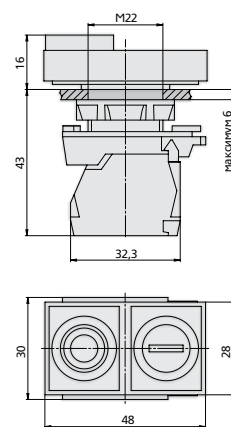
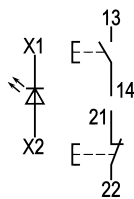
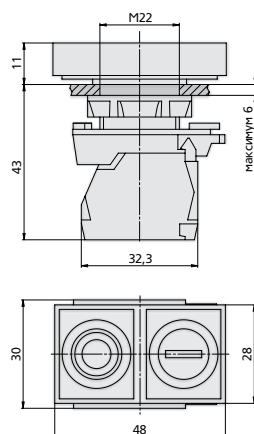
Пример  
использования

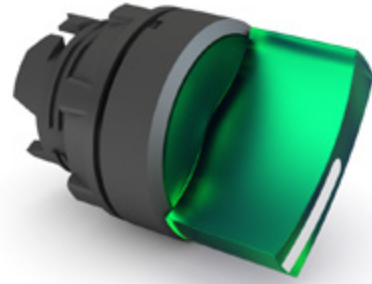


LAY4-EW83	1 шт.
LAY4-E	1 шт.
LAY4-BE101	1 шт.
LAY4-BE102	1 шт.
LAY4-EV1-220V	1 шт.



LAY4-EW84	1 шт.
LAY4-E	1 шт.
LAY4-BE101	1 шт.
LAY4-BE102	1 шт.
LAY4-EV1-220V	1 шт.







## LAY4-ED2

Головка переключателя с короткой ручкой, на 2 и 3 положения, с фиксацией и с возвратом пружины

## LAY4-EK23

Головка переключателя с короткой ручкой, с подсветкой, на 2 и 3 положения с фиксацией

Наименование	Маркировка	Цвет / знаки	Артикул	Вес, кг	Шт. в упак.	Маркировка	Цвет / знаки	Артикул	Вес, кг	Шт. в упак.
Головка кнопки	LAY4-ED2	✓ черный	08-01-047	0,015	10	LAY4-EK23	✓ зеленая	08-01-048	0,011	10
Головка кнопки	LAY4-ED3	✓ черный	08-01-051	0,015	10	LAY4-EK24	✓ красная	08-01-049	0,011	10
Головка кнопки	LAY4-ED4	◇ черный	08-01-055	0,015	10	LAY4-EK25	✓ желтая	08-01-050	0,011	10
Головка кнопки	LAY4-ED5	◇ черный	08-01-056	0,015	10	LAY4-EK33	↓ зеленая	08-01-052	0,011	10
Головка кнопки						LAY4-EK34	↓ красная	08-01-053	0,011	10
Головка кнопки						LAY4-EK35	↓ желтая	08-01-054	0,011	10
<b>Монтаж</b>										
Монтажная колодка	LAY4-E		08-01-076	0,006	20	LAY4-E		08-01-076	0,006	20
Контактный блок NO	LAY4-BE101		08-01-077	0,009	20	LAY4-BE101		08-01-077	0,009	20
Контактный блок NC	LAY4-BE102		08-01-078	0,009	20	LAY4-BE102		08-01-078	0,009	20
<b>Светодиоды</b>										
Ламповый блок						LAY4-EV1-220V	белая	08-01-079	0,009	20
						LAY4-EV1-24V	белая	08-01-080	0,009	20
						LAY4-EV3-220V	зеленая	08-01-081	0,009	20
Со встроенным светодиодом LAY4-EV06L1-...						LAY4-EV3-24V	зеленая	08-01-082	0,009	20
С вынесенным светодиодом LAY4-EV1-...						LAY4-EV4-220V	красная	08-01-083	0,009	20
						LAY4-EV4-24V	красная	08-01-084	0,009	20
						LAY4-EV5-220V	желтая	08-01-085	0,009	20
						LAY4-EV5-24V	желтая	08-01-086	0,009	20
<b>Маркировка</b>										
Таблички для маркировки M22, 11×25	LAY5-EH2201		08-04-001	0,003	30	LAY5-EH2201		08-04-001	0,003	30
Таблички для маркировки M22, 22×25	LAY5-EH2208		08-04-002	0,004	40	LAY5-EH2208		08-04-002	0,004	40
Маркировка "EMERGENCY STOP" Ø60 мм	LAY5-ER60		08-04-004	0,004	10	LAY5-ER60		08-04-004	0,004	10
Маркировка "EMERGENCY STOP" Ø90 мм	LAY5-ER90		08-04-005	0,009	10	LAY5-ER90		08-04-005	0,009	10

### Пример использования



LAY4-ED3	1 шт.
LAY4-E	1 шт.
LAY4-BE101	1 шт.
LAY4-BE102	1 шт.



LAY4-EK23	1 шт.
LAY4-E	1 шт.
LAY4-BE101	1 шт.
LAY4-EV3-220V	1 шт.

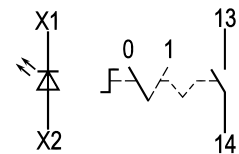
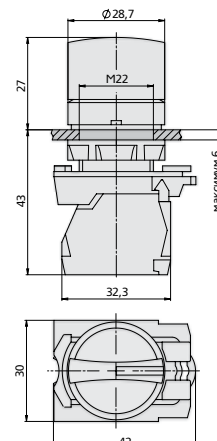
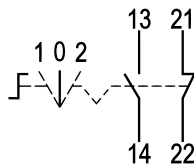
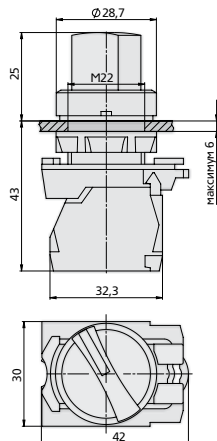
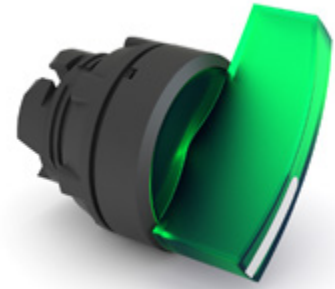


Таблица 1.  
Модульные  
устройства LAY4  
(продолжение)



### LAY4-EJ2

Головка переключателя с длинной ручкой, на 2 и 3 положения, с фиксацией и с возвратом пружины

### LAY4-EKJ23

Головка переключателя с длинной ручкой, с подсветкой, на 2 и 3 положения с фиксацией

Наименование	Маркировка	Цвет / знаки	Артикул	Вес, кг	Шт. в упак.	Маркировка	Цвет / знаки	Артикул	Вес, кг	Шт. в упак.
Головка кнопки	LAY4-EJ2	✓ черный	08-01-057	0,016	10	LAY4-EKJ23	✓ зеленая	08-01-058	0,012	10
Головка кнопки	LAY4-EJ3	✓ черный	08-01-061	0,016	10	LAY4-EKJ24	✓ красная	08-01-059	0,012	10
Головка кнопки	LAY4-EJ4	✓ черный	08-01-065	0,016	10	LAY4-EKJ25	✓ желтая	08-01-060	0,012	10
Головка кнопки	LAY4-EJ5	↕ черный	08-01-066	0,016	10	LAY4-EKJ33	↕ зеленая	08-01-062	0,012	10
Головка кнопки						LAY4-EKJ34	↕ красная	08-01-063	0,012	10
Головка кнопки						LAY4-EKJ35	↕ желтая	08-01-064	0,012	10
<b>Монтаж</b>										
Монтажная колодка	LAY4-E		08-01-076	0,006	20	LAY4-E		08-01-076	0,006	20
Контактный блок NO	LAY4-BE101		08-01-077	0,009	20	LAY4-BE101		08-01-077	0,009	20
Контактный блок NC	LAY4-BE102		08-01-078	0,009	20	LAY4-BE102		08-01-078	0,009	20
<b>Светодиоды</b>										
<b>Ламповый блок</b>										
<p>Со встроенным светодиодом LAY4-EV06L1...</p>						LAY4-EV1-220V	белая	08-01-079	0,009	20
<p>С вынесенным светодиодом LAY4-EV1...</p>						LAY4-EV1-24V	белая	08-01-080	0,009	20
						LAY4-EV3-220V	зеленая	08-01-081	0,009	20
						LAY4-EV3-24V	зеленая	08-01-082	0,009	20
						LAY4-EV4-220V	красная	08-01-083	0,009	20
						LAY4-EV4-24V	красная	08-01-084	0,009	20
						LAY4-EV5-220V	желтая	08-01-085	0,009	20
						LAY4-EV5-24V	желтая	08-01-086	0,009	20
<b>Маркировка</b>										
Таблички для маркировки M22, 11×25	LAY5-EH2201		08-04-001	0,003	30	LAY5-EH2201		08-04-001	0,003	30
Таблички для маркировки M22, 22×25	LAY5-EH2208		08-04-002	0,004	40	LAY5-EH2208		08-04-002	0,004	40
Маркировка "EMERGENCY STOP" Ø60 мм	LAY5-ER60		08-04-004	0,004	10	LAY5-ER60		08-04-004	0,004	10
Маркировка "EMERGENCY STOP" Ø90 мм	LAY5-ER90		08-04-005	0,009	10	LAY5-ER90		08-04-005	0,009	10

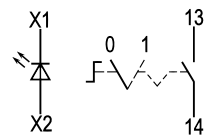
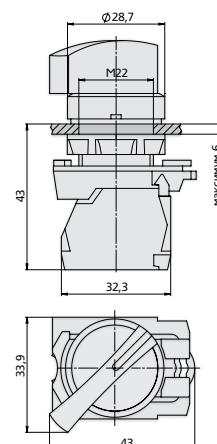
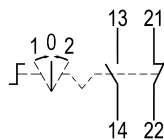
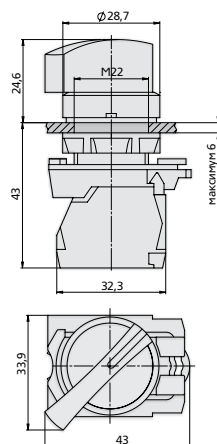
Пример  
использования

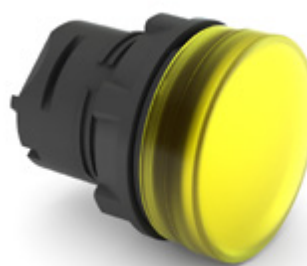


LAY4-EJ5	1 шт.
LAY4-E	1 шт.
LAY4-BE101	1 шт.
LAY4-BE102	1 шт.



LAY4-EKJ23	1 шт.
LAY4-E	1 шт.
LAY4-BE101	1 шт.
LAY4-EV3-220V	1 шт.





## LAY4-EG2

Головка переключателя с ключом, на 2 и 3 положения, с фиксацией и с возвратом пружины

## LAY4-EV05

Головка сигнальной лампы

Наименование	Маркировка	Цвет / знаки	Артикул	Вес, кг	Шт. в упак.	Маркировка	Цвет / знаки	Артикул	Вес, кг	Шт. в упак.
Головка кнопки	LAY4-EG2	черный	08-01-067	0,029	10	LAY4-EV01	белая	08-01-071	0,009	10
Головка кнопки	LAY4-EG3	черный	08-01-068	0,029	10	LAY4-EV03	зеленая	08-01-072	0,009	10
Головка кнопки	LAY4-EG4	черный	08-01-069	0,038	10	LAY4-EV04	красная	08-01-073	0,009	10
Головка кнопки	LAY4-EG5	черный	08-01-070	0,038	10	LAY4-EV05	желтая	08-01-074	0,009	10
Головка кнопки						LAY4-EV06	синяя	08-01-075	0,009	10
<b>Монтаж</b>										
Монтажная колодка	LAY4-E		08-01-076	0,006	20	LAY4-E		08-01-076	0,006	20
Контактный блок NO	LAY4-BE101		08-01-077	0,009	20	LAY4-BE101		08-01-077	0,009	20
Контактный блок NC	LAY4-BE102		08-01-078	0,009	20	LAY4-BE102		08-01-078	0,009	20
<b>Светодиоды</b>										
Ламповый блок						LAY4-EV06L1-220V	белая	08-01-087	0,010	20
						LAY4-EV06L1-24V	белая	08-01-088	0,010	20
						LAY4-EV06L3-220V	зеленая	08-01-089	0,010	20
Со встроенным светодиодом LAY4-EV06L1-...						LAY4-EV06L3-24V	зеленая	08-01-090	0,010	20
С вынесенным светодиодом LAY4-EV1-...						LAY4-EV06L4-220V	красная	08-01-091	0,010	20
						LAY4-EV06L4-24V	красная	08-01-092	0,010	20
						LAY4-EV06L5-220V	желтая	08-01-093	0,010	20
						LAY4-EV06L5-24V	желтая	08-01-094	0,010	20
						LAY4-EV06L6-220V	синяя	08-01-095	0,010	20
						LAY4-EV06L6-24V	синяя	08-01-096	0,010	20
<b>Маркировка</b>										
Таблички для маркировки M22, 11x25	LAY5-EH2201		08-04-001	0,003	30	LAY5-EH2201		08-04-001	0,003	30
Таблички для маркировки M22, 22x25	LAY5-EH2208		08-04-002	0,004	40	LAY5-EH2208		08-04-002	0,004	40
Маркировка "EMERGENCY STOP" Ø60 мм	LAY5-ER60		08-04-004	0,004	10	LAY5-ER60		08-04-004	0,004	10
Маркировка "EMERGENCY STOP" Ø90 мм	LAY5-ER90		08-04-005	0,009	10	LAY5-ER90		08-04-005	0,009	10

Пример использования



LAY4-EG4	1 шт.
LAY4-E	1 шт.
LAY4-BE101	1 шт.



LAY4-EV05	1 шт.
LAY4-E	1 шт.
LAY4-EV06L5-220V	1 шт.

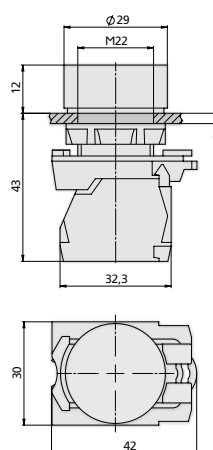
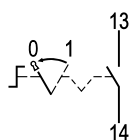
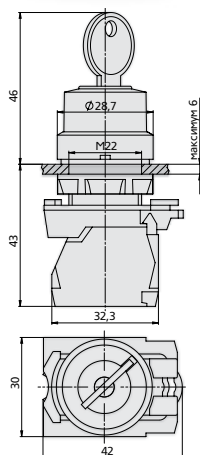




Таблица 1.  
Модульные  
устройства LAY4  
(продолжение)




### LAY4-EV06L4-220V

Ламповый блок со встроенным светодиодом

### LAY4-EV1-220V

Ламповый блок с вынесенным светодиодом

Наименование	Маркировка	Цвет / знаки	Артикул	Вес, кг	Шт. в упак.	Маркировка	Цвет / знаки	Артикул	Вес, кг	Шт. в упак.
Ламповый блок	LAY4-EV06L1-220V	белая	08-01-087	0,010	20	LAY4-EV1-220V	белая	08-01-079	0,009	20
Ламповый блок	LAY4-EV06L1-24V	белая	08-01-088	0,010	20	LAY4-EV1-24V	белая	08-01-080	0,009	20
Ламповый блок	LAY4-EV06L3-220V	зеленая	08-01-089	0,010	20	LAY4-EV3-220V	зеленая	08-01-081	0,009	20
Ламповый блок	LAY4-EV06L3-24V	зеленая	08-01-090	0,010	20	LAY4-EV3-24V	зеленая	08-01-082	0,009	20
Ламповый блок	LAY4-EV06L4-220V	красная	08-01-091	0,010	20	LAY4-EV4-220V	красная	08-01-083	0,009	20
Ламповый блок	LAY4-EV06L4-24V	красная	08-01-092	0,010	20	LAY4-EV4-24V	красная	08-01-084	0,009	20
Ламповый блок	LAY4-EV06L5-220V	желтая	08-01-093	0,010	20	LAY4-EV5-220V	желтая	08-01-085	0,009	20
Ламповый блок	LAY4-EV06L5-24V	желтая	08-01-094	0,010	20	LAY4-EV5-24V	желтая	08-01-086	0,009	20
Ламповый блок	LAY4-EV06L6-220V	синяя	08-01-095	0,010	20					
Ламповый блок	LAY4-EV06L6-24V	синяя	08-01-096	0,010	20					
<b>Характеристики</b>										
Номинальное напряжение	V, ~/≈	230 / 24				V, ~/≈	230 / 24			
Номинальный ток	mA	14 / 18				mA	18 / 18			
Ном. напряжение изоляции	V	250				V	250			
Сечение провода:										
мин.	мм <sup>2</sup>	1×0,5				мм <sup>2</sup>	1×0,5			
макс.	мм <sup>2</sup>	2×1,5				мм <sup>2</sup>	2×1,5			
Момент затяжки	Hm	0,8				Hm	0,8			
<b>Светодиоды</b>										
	AD22B-SO6-W-220V	белая	08-03-021	0,005	10					
	AD22B-SO6-W-24V	белая	08-03-022	0,005	10					
	AD22B-SO6-G-220V	зеленая	08-03-023	0,005	10					
	AD22B-SO6-G-24V	зеленая	08-03-024	0,005	10					
	AD22B-SO6-R-220V	красная	08-03-025	0,005	10					
	AD22B-SO6-R-24V	красная	08-03-026	0,005	10					
	AD22B-SO6-Y-220V	желтая	08-03-027	0,005	10					
	AD22B-SO6-Y-24V	желтая	08-03-028	0,005	10					
	AD22B-SO6-B-220V	синяя	08-03-029	0,005	10					
	AD22B-SO6-B-24V	синяя	08-03-030	0,005	10					





## LAY4-BE101

Контактный блок NO

## LAY4-BE102

Контактный блок NC

Наименование	Маркировка	Цвет / знаки	Артикул	Вес, кг	Шт. в упак.	Маркировка	Цвет / знаки	Артикул	Вес, кг	Шт. в упак.
Контактный блок	LAY4-BE101		08-01-077	0,009	20	LAY4-BE102		08-01-078	0,009	20
<b>Характеристики</b>										
Ном. напряжение изоляции	B	400				B	400			
Номинальный тепловой ток	A	10				A	10			
Номинальный рабочий ток:										
категория AC-15										
120 В	A	8				A	8			
240 В	A	6				A	6			
400 В	A	4				A	4			
категория DC-13										
24 В	A	5				A	5			
125 В	A	1,1				A	1,1			
250 В	A	0,55				A	0,55			
Сечение провода:										
мин.	мм <sup>2</sup>	1×0,5				мм <sup>2</sup>	1×0,5			
макс.	мм <sup>2</sup>	2×1,5				мм <sup>2</sup>	2×1,5			
Момент затяжки	Нм	0,8				Нм	0,8			

Таблица 2.  
Компактные  
устройства SB7,  
AD108, AD22



### SB7-CA35

Кнопка плоская, с пружинным возвратом, NO+NC

### SB7-CAL35

Кнопка плоская, с фиксацией, NO+NC

Наименование	Маркировка	Цвет / знаки	Артикул	Вес, кг	Шт. в упак.	Маркировка	Цвет / знаки	Артикул	Вес, кг	Шт. в упак.
Кнопка	SB7-CA25	■ черная	08-02-001	0,019	10	SB7-CAL35	■ зеленая	08-02-005	0,019	10
Кнопка	SB7-CA35	■ зеленая	08-02-002	0,019	10	SB7-CAL45	■ красная	08-02-006	0,019	10
Кнопка	SB7-CA45	■ красная	08-02-003	0,019	10	SB7-CAL55	■ желтая	08-02-007	0,019	10
Кнопка	SB7-CA55	■ желтая	08-02-004	0,019	10					
<b>Маркировка</b>										
Таблички для маркировки M22, 11×25	LAY5-EH2201		08-04-001	0,003	30	LAY5-EH2201		08-04-001	0,003	30
Таблички для маркировки M22, 22×25	LAY5-EH2208		08-04-002	0,004	40	LAY5-EH2208		08-04-002	0,004	40
Маркировка "EMERGENCY STOP" Ø60 мм	LAY5-ER60		08-04-004	0,004	10	LAY5-ER60		08-04-004	0,004	10
Маркировка "EMERGENCY STOP" Ø90 мм	LAY5-ER90		08-04-005	0,009	10	LAY5-ER90		08-04-005	0,009	10
Колпачок для пломбир. LAY5-EB22P	LAY5-EB22P		08-04-007	0,007	20	LAY5-EB22P		08-04-007	0,007	20

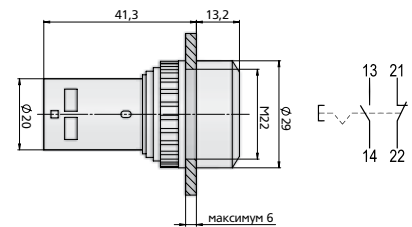
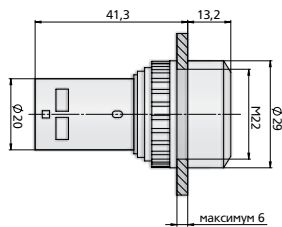


Таблица 2.  
Компактные  
устройства SB7,  
AD108, AD22  
(продолжение)



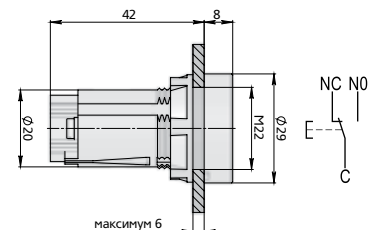
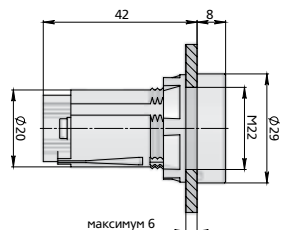
### SB7-EA31

Кнопка плоская, с пружинным возвратом, NO, NC

### SB7-EA35

Кнопка плоская, с пружинным возвратом, переключающийся контакт NO+NC

Наименование	Маркировка	Цвет / знаки	Артикул	Вес, кг	Шт. в упак.	Маркировка	Цвет / знаки	Артикул	Вес, кг	Шт. в упак.
Кнопка	SB7-EA21	■ NO черная	08-02-032	0,015	10	SB7-EA25	■ черная	08-02-035	0,016	10
Кнопка	SB7-EA31	■ NO зеленая	08-02-033	0,015	10	SB7-EA35	■ зеленая	08-02-036	0,016	10
Кнопка	SB7-EA42	■ NC красная	08-02-034	0,015	10	SB7-EA45	■ красная	08-02-037	0,016	10
<b>Маркировка</b>										
Таблички для маркировки M22, 11×25	LAY5-EH2201		08-04-001	0,003	30	LAY5-EH2201		08-04-001	0,003	30
Таблички для маркировки M22, 22×25	LAY5-EH2208		08-04-002	0,004	40	LAY5-EH2208		08-04-002	0,004	40
Маркировка "EMERGENCY STOP" Ø60 мм	LAY5-ER60		08-04-004	0,004	10	LAY5-ER60		08-04-004	0,004	10
Маркировка "EMERGENCY STOP" Ø90 мм	LAY5-ER90		08-04-005	0,009	10	LAY5-ER90		08-04-005	0,009	10
Колпачок для пломбир. LAY5-EB22P	LAY5-EB22P		08-04-007	0,007	20	LAY5-EB22P		08-04-007	0,007	20





### SB7-CW3462-220V

Кнопка плоская, с пружинным возвратом, с подсветкой LED, NC, NO

### SB7-CW3465-220V

Кнопка плоская, с пружинным возвратом, с подсветкой, LED, NO+NC

### SB7-CWL3465-220V

Кнопка плоская, с фиксацией, с подсветкой, LED, NO+NC

Маркировка	Цвет / знаки	Артикул	Вес, кг	Шт. в уп.	Маркировка	Цвет / знаки	Артикул	Вес, кг	Шт. в уп.	Маркировка	Цвет / знаки	Артикул	Вес, кг	Шт. в уп.
SB7-CW3161-220V	NO, белая	08-02-008	0,020	10	SB7-CW3365-220V	зеленая	08-02-018	0,021	10	SB7-CWL3365-220V	зеленая	08-02-026	0,021	10
SB7-CW3161-24V	NO, белая	08-02-009	0,020	10	SB7-CW3365-24V	зеленая	08-02-019	0,021	10	SB7-CWL3365-24V	зеленая	08-02-027	0,021	10
SB7-CW3361-220V	NO, зел.	08-02-010	0,020	10	SB7-CW3465-220V	красная	08-02-020	0,021	10	SB7-CWL3465-220V	красная	08-02-028	0,021	10
SB7-CW3361-24V	NO, зел.	08-02-011	0,020	10	SB7-CW3465-24V	красная	08-02-021	0,021	10	SB7-CWL3465-24V	красная	08-02-029	0,021	10
SB7-CW3462-220V	NC, красн.	08-02-012	0,020	10	SB7-CW3565-220V	желтая	08-02-022	0,021	10	SB7-CWL3565-220V	желтая	08-02-030	0,021	10
SB7-CW3462-24V	NC, красн.	08-02-013	0,020	10	SB7-CW3565-24V	желтая	08-02-023	0,021	10	SB7-CWL3565-24V	желтая	08-02-031	0,021	10
SB7-CW3561-220V	NO, желт.	08-02-014	0,020	10	SB7-CW3665-220V	синяя	08-02-024	0,021	10					
SB7-CW3561-24V	NO, желт.	08-02-015	0,020	10	SB7-CW3665-24V	синяя	08-02-025	0,021	10					
SB7-CW3661-220V	NO, синяя	08-02-016	0,020	10										
SB7-CW3661-24V	NO, синяя	08-02-017	0,020	10										
<b>Маркировка</b>														
LAYS-EH2201		08-04-001	0,003	30	LAYS-EH2201		08-04-001	0,003	30	LAYS-EH2201		08-04-001	0,003	30
LAYS-EH2208		08-04-002	0,004	40	LAYS-EH2208		08-04-002	0,004	40	LAYS-EH2208		08-04-002	0,004	40
LAYS-ER60		08-04-004	0,004	10	LAYS-ER60		08-04-004	0,004	10	LAYS-ER60		08-04-004	0,004	10
LAYS-ER90		08-04-005	0,009	10	LAYS-ER90		08-04-005	0,009	10	LAYS-ER90		08-04-005	0,009	10
LAYS-EB22P		08-04-007	0,007	20	LAYS-EB22P		08-04-007	0,007	20	LAYS-EB22P		08-04-007	0,007	20

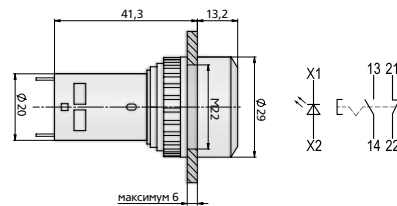
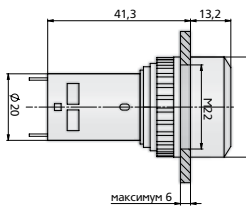
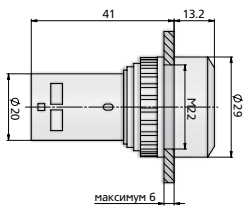


Таблица 2.  
Компактные  
устройства SB7,  
AD108, AD22  
(продолжение)



### SB7-CC45

Кнопка грибовидная, с пружинным возвратом, Ø35 мм, NO+NC

### SB7-CCS545

Кнопка грибовидная, возврат поворотом, Ø35 мм, NO+NC

Наименование	Маркировка	Цвет / знаки	Артикул	Вес, кг	Шт. в упак.	Маркировка	Цвет / знаки	Артикул	Вес, кг	Шт. в упак.
Переключатель, сигнальная лампа	SB7-CC45	красная	08-02-038	0,024	10	SB7-CCS545	красная	08-02-039	0,027	10
<b>Маркировка</b>										
Таблички для маркировки M22, 11×25	LAY5-EH2201		08-04-001	0,003	30	LAY5-EH2201		08-04-001	0,003	30
Таблички для маркировки M22, 22×25	LAY5-EH2208		08-04-002	0,004	40	LAY5-EH2208		08-04-002	0,004	40
Маркировка "EMERGENCY STOP" Ø60 мм	LAY5-ER60		08-04-004	0,004	10	LAY5-ER60		08-04-004	0,004	10
Маркировка "EMERGENCY STOP" Ø90 мм	LAY5-ER90		08-04-005	0,009	10	LAY5-ER90		08-04-005	0,009	10

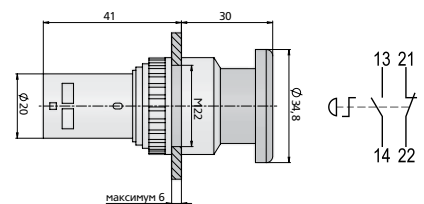
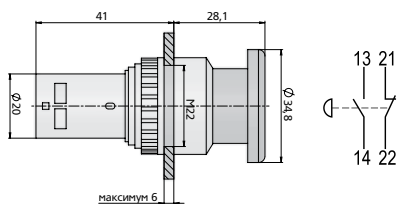


Таблица 2.  
Компактные  
устройства SB7,  
AD108, AD22  
(продолжение)



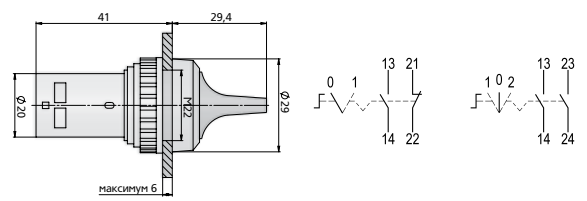
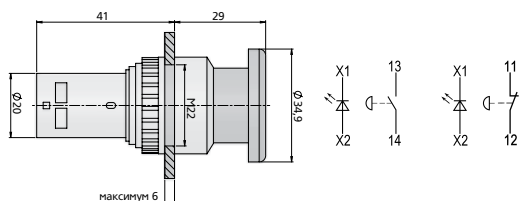
### SB7-CWM31-220V

Кнопка грибовидная, с пружинным возвратом, с подсветкой LED, Ø35 мм, NO, NC

### SB7-CD25

Переключатель, на 2 и 3 положения с фиксацией, NO+NC, NO+NO

Наименование	Маркировка	Цвет / знаки	Артикул	Вес, кг	Шт. в упак.	Маркировка	Цвет / знаки	Артикул	Вес, кг	Шт. в упак.
Переключатель, сигнальная лампа	SB7-CWM31-220V	NO зел.	08-02-040	0,024	10	SB7-CD25	✓ NO+NC, черн.	08-02-044	0,021	10
Переключатель, сигнальная лампа	SB7-CWM31-24V	NO зел.	08-02-041	0,024	10	SB7-CD33	✓ NO+NO, черн.	08-02-045	0,021	10
Переключатель, сигнальная лампа	SB7-CWM42-220V	NC красн.	08-02-042	0,024	10					
Переключатель, сигнальная лампа	SB7-CWM42-24V	NC красн.	08-02-043	0,024	10					
<b>Маркировка</b>										
Таблички для маркировки M22, 11×25	LAY5-EH2201		08-04-001	0,003	30	LAY5-EH2201		08-04-001	0,003	30
Таблички для маркировки M22, 22×25	LAY5-EH2208		08-04-002	0,004	40	LAY5-EH2208		08-04-002	0,004	40
Маркировка "EMERGENCY STOP" Ø60 мм	LAY5-ER60		08-04-004	0,004	10	LAY5-ER60		08-04-004	0,004	10
Маркировка "EMERGENCY STOP" Ø90 мм	LAY5-ER90		08-04-005	0,009	10	LAY5-ER90		08-04-005	0,009	10





### SB7-CK2561-220V

Переключатель, на 2 положения с фиксацией, с подсветкой LED, NO, NC

### SB7-CK2565-220V

Переключатель, на 2 и 3 положения с фиксацией, с подсветкой LED, NO+NC

### SB7-CG25

Переключатель с ключом, на 2 и 3 положения с фиксацией, NO+NC, NO+NO

Маркировка	Цвет / знаки	Артикул	Вес, кг	Шт. в уп.	Маркировка	Цвет / знаки	Артикул	Вес, кг	Шт. в уп.	Маркировка	Цвет / знаки	Артикул	Вес, кг	Шт. в уп.
SB7-CK2361-220V	✓ NO, зел.	08-02-046	0,021	10	SB7-CK2365-220V	✓ зеленая	08-02-052	0,023	10	SB7-CG25	✓ NO+NC, черн.	08-02-064	0,048	10
SB7-CK2361-24V	✓ NO, зел.	08-02-047	0,021	10	SB7-CK2365-24V	✓ зеленая	08-02-053	0,023	10	SB7-CG33	✓ NO+NO, черн.	08-02-065	0,048	10
SB7-CK2462-220V	✓ NC, крас.	08-02-048	0,021	10	SB7-CK2465-220V	✓ красная	08-02-054	0,023	10					
SB7-CK2462-24V	✓ NC, крас.	08-02-049	0,021	10	SB7-CK2465-24V	✓ красная	08-02-055	0,023	10					
SB7-CK2561-220V	✓ NO, жел.	08-02-050	0,021	10	SB7-CK2565-220V	✓ желтая	08-02-056	0,023	10					
SB7-CK2561-24V	✓ NO, жел.	08-02-051	0,021	10	SB7-CK2565-24V	✓ желтая	08-02-057	0,023	10					
					SB7-CK3365-220V	✓ зеленая	08-02-058	0,023	10					
					SB7-CK3365-24V	✓ зеленая	08-02-059	0,023	10					
					SB7-CK3465-220V	✓ красная	08-02-060	0,023	10					
					SB7-CK3465-24V	✓ красная	08-02-061	0,023	10					
					SB7-CK3565-220V	✓ желтая	08-02-062	0,023	10					
					SB7-CK3565-24V	✓ желтая	08-02-063	0,023	10					
<b>Маркировка</b>														
LAYS-EH2201		08-04-001	0,003	30	LAYS-EH2201		08-04-001	0,003	30	LAYS-EH2201		08-04-001	0,003	30
LAYS-EH2208		08-04-002	0,004	40	LAYS-EH2208		08-04-002	0,004	40	LAYS-EH2208		08-04-002	0,004	40
LAYS-ER60		08-04-004	0,004	10	LAYS-ER60		08-04-004	0,004	10	LAYS-ER60		08-04-004	0,004	10
LAYS-ER90		08-04-005	0,009	10	LAYS-ER90		08-04-005	0,009	10	LAYS-ER90		08-04-005	0,009	10

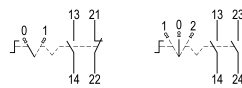
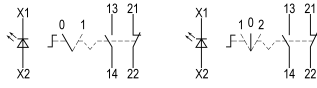
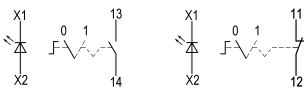
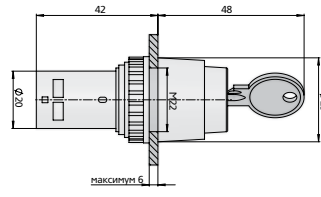
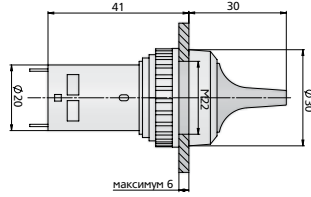
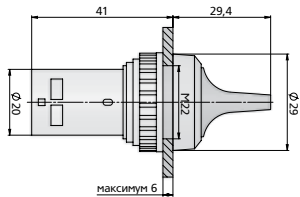


Таблица 2.  
Компактные  
устройства SB7,  
AD108, AD22  
(продолжение)



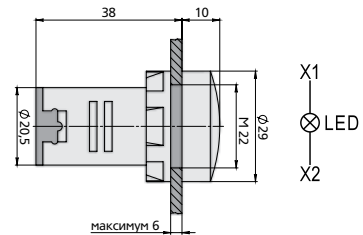
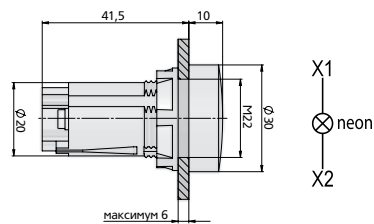
### SB7-EV63-220V

Сигнальная лампа, 220 В — неон, 24 В — накаливания

### AD108-22CS-G-220V

Сигнальная лампа, LED

Наименование	Маркировка	Цвет / знаки	Артикул	Вес, кг	Шт. в уп.	Маркировка	Цвет / знаки	Артикул	Вес, кг	Шт. в упак.
Переключатель, сигнальная лампа	SB7-EV61-220V	белая	08-02-066	0,014	10	AD108-22CS-W-220V	белая	08-03-011	0,017	10
Переключатель, сигнальная лампа	SB7-EV61-24V	белая	08-02-067	0,014	10	AD108-22CS-W-24V	белая	08-03-012	0,017	10
Переключатель, сигнальная лампа	SB7-EV63-220V	зеленая	08-02-068	0,014	10	AD108-22CS-G-220V	зеленая	08-03-013	0,017	10
Переключатель, сигнальная лампа	SB7-EV63-24V	зеленая	08-02-069	0,014	10	AD108-22CS-G-24V	зеленая	08-03-014	0,017	10
Переключатель, сигнальная лампа	SB7-EV64-220V	красная	08-02-070	0,014	10	AD108-22CS-R-220V	красная	08-03-015	0,017	10
Переключатель, сигнальная лампа	SB7-EV64-24V	красная	08-02-071	0,014	10	AD108-22CS-R-24V	красная	08-03-016	0,017	10
Переключатель, сигнальная лампа	SB7-EV65-220V	желтая	08-02-072	0,014	10	AD108-22CS-Y-220V	желтая	08-03-017	0,017	10
Переключатель, сигнальная лампа	SB7-EV65-24V	желтая	08-02-073	0,014	10	AD108-22CS-Y-24V	желтая	08-03-018	0,017	10
Переключатель, сигнальная лампа	SB7-EV66-220V	синяя	08-02-074	0,014	10	AD108-22CS-B-220V	синяя	08-03-019	0,017	10
Переключатель, сигнальная лампа	SB7-EV66-24V	синяя	08-02-075	0,014	10	AD108-22CS-B-24V	синяя	08-03-020	0,017	10
<b>Маркировка</b>										
Таблички для маркировки M22, 11×25	LAY5-EH2201		08-04-001	0,003	30	LAY5-EH2201		08-04-001	0,003	30
Таблички для маркировки M22, 22×25	LAY5-EH2208		08-04-002	0,004	40	LAY5-EH2208		08-04-002	0,004	40
Таблички для маркировки M16, 8×15										
Маркировка "EMERGENCY STOP" Ø60 мм	LAY5-ER60		08-04-004	0,004	10	LAY5-ER60		08-04-004	0,004	10
Маркировка "EMERGENCY STOP" Ø90 мм	LAY5-ER90		08-04-005	0,009	10	LAY5-ER90		08-04-005	0,009	10





## AD22-16DS-G-220V

Сигнальная лампа, M16, LED

## AD22B-S08-W-220V

Сменная лампа, 220 В — неон, 24 В — накаливания

Маркировка	Цвет / знаки	Артикул	Вес, кг	Шт. в уп.	Маркировка	Цвет / знаки	Артикул	Вес, кг	Шт. в уп.
AD22-16DS-W-220V	белая	08-03-001	0,008	10	AD22B-S08-W-220V	белая	08-03-031	0,002	10
AD22-16DS-W-24V	белая	08-03-002	0,008	10	AD22B-S08-W-24V	белая	08-03-032	0,002	10
AD22-16DS-G-220V	зеленая	08-03-003	0,008	10	AD22B-S08-G-220V	зеленая	08-03-033	0,002	10
AD22-16DS-G-24V	зеленая	08-03-004	0,008	10	AD22B-S08-G-24V	зеленая	08-03-034	0,002	10
AD22-16DS-R-220V	красная	08-03-005	0,008	10	AD22B-S08-R-220V	красная	08-03-035	0,002	10
AD22-16DS-R-24V	красная	08-03-006	0,008	10	AD22B-S08-R-24V	красная	08-03-036	0,002	10
AD22-16DS-Y-220V	желтая	08-03-007	0,008	10	AD22B-S08-Y-220V	желтая	08-03-037	0,002	10
AD22-16DS-Y-24V	желтая	08-03-008	0,008	10	AD22B-S08-Y-24V	желтая	08-03-038	0,002	10
AD22-16DS-B-220V	синяя	08-03-009	0,008	10	AD22B-S08-B-220V	синяя	08-03-039	0,002	10
AD22-16DS-B-24V	синяя	08-03-010	0,008	10	AD22B-S08-B-24V	синяя	08-03-040	0,002	10
<b>Маркировка</b>					<b>Характеристики</b>				
					Номинальное напряжение	В, ~/≈	230 / 24		
					Номинальный ток	мА	1,9 / 50		
LAYS-EH2216		08-04-003	0,001	50					

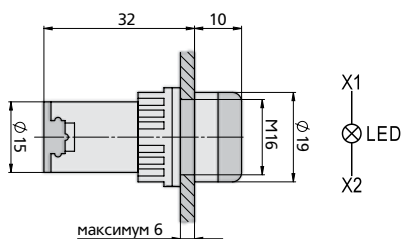




Таблица 3.  
Аксессуары  
для устройств  
управления  
и сигнализации



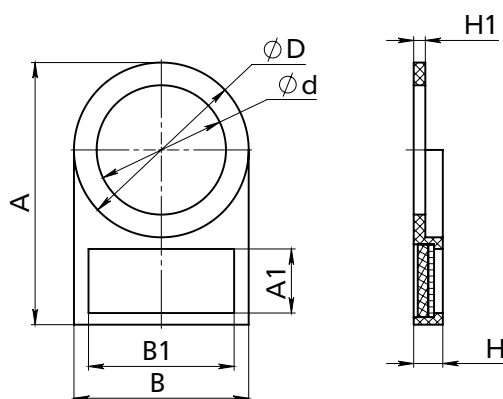
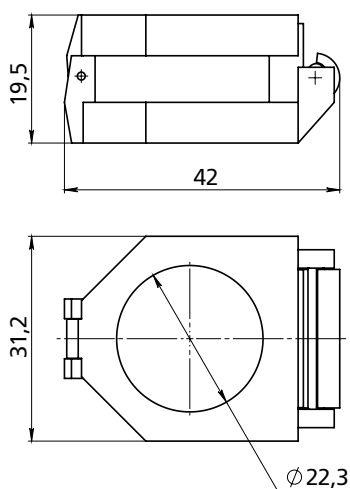
### LAY5-EB22P

Колпачок для пломбирования, прозрачный

Наименование	Маркировка	Артикул	Вес кг.	Шт. в упак.
Колпачок для пломбирования	LAY5-EB22P	08-04-007	0,007	20

### Таблички и маркировки

Наименование	Маркировка	Артикул	Вес кг	Шт. в упак.
Табличка для маркировки, M22, 11x25	LAY5-EH2201	08-04-001	0,002	30
Табличка для маркировки, M22, 22x25	LAY5-EH2208	08-04-002	0,004	40
Табличка для маркировки, M16, 8x15	LAY5-EH2216	08-04-003	0,001	50



	A, мм	A1, мм	B, мм	B1, мм	D, мм	d, мм	H, мм	H1, мм
LAY5-EH2201	56	20,5	30	25,2	30	22,5	5,2	2,2
LAY5-EH2208	46	10,5	30	25,2	30	22,5	5,2	2,2
LAY5-EH2216	31,1	7,3	20,2	15	20,2	16	4,5	1,5

Таблица 3.  
Аксессуары  
для устройств  
управления  
и сигнализации  
(продолжение)

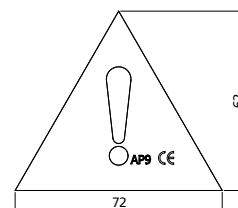
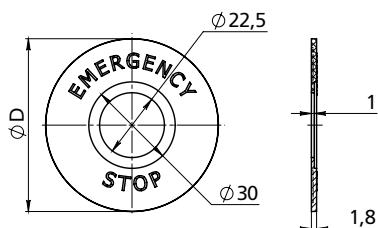


### Табличка круглая

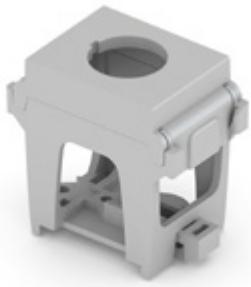
Наименование	Маркировка	Артикул	Вес кг.	Шт. в упак.
Табличка круглая	LAY5-ER60	08-04-004	0,003	10
Табличка круглая	LAY5-ER90	08-04-005	0,008	10

### Наклейка треугольная

Наименование	Маркировка	Артикул	Вес кг	Шт. в упак.
Наклейка треугольная	LAY5-EM01	08-04-006	0,001	10

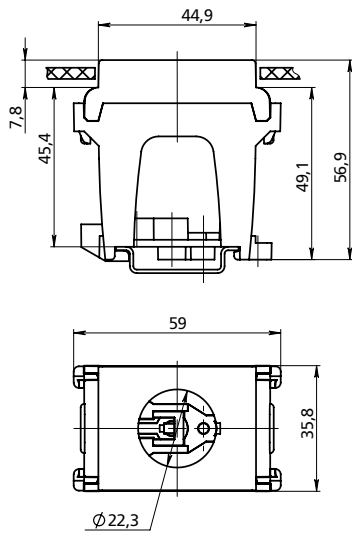






## Адаптер кнопки

Наименование	Маркировка	Цвет	Артикул	Вес кг.	Шт. в упак.
Адаптер кнопки	AK22 WHITE	белый	08-04-008		5
Адаптер кнопки	AK22 GREY	серый	08-04-009		5

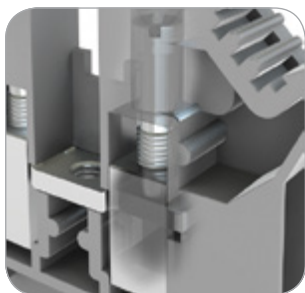


# Винтовые клеммы

## Винтовые клеммы UT1



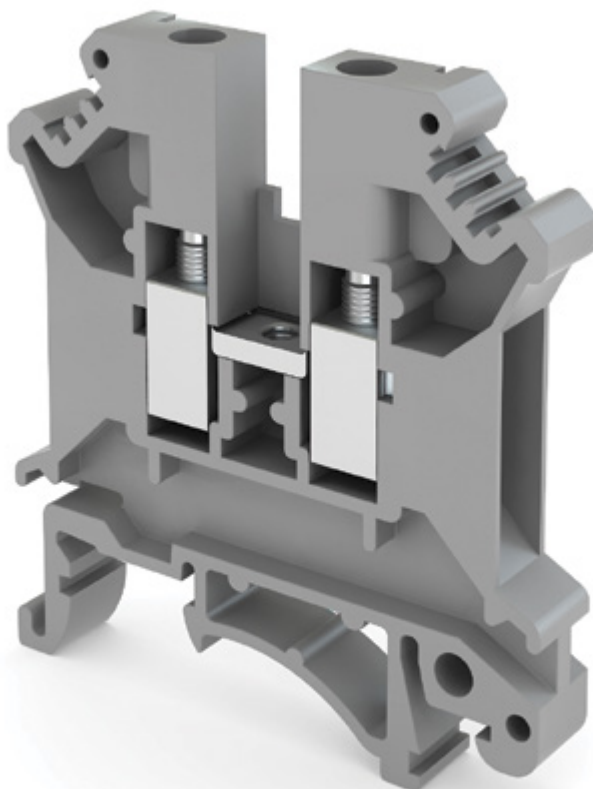
Место для крепления винтовых перемычек, упрощает объединение контактов клемм.



Конструкция винтового зажима исключает самораскручивание винтов (не требуется периодическая подтяжка винтов).



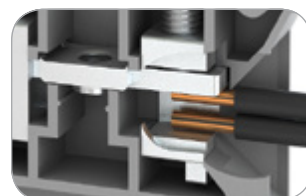
Высокая электропроводность медного сплава токоведущих частей, снижает нагрев клемм. Защитное гальваническое покрытие обеспечивает устойчивость к внешним воздействиям.



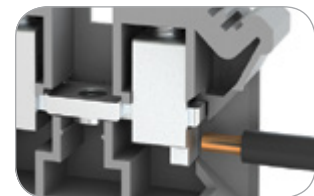
Быстрая и удобная маркировка клемм.



Возможно подключить к контакту клеммы два провода.

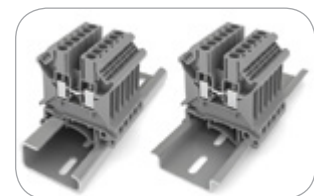


Осуществляет соединение любых видов проводов, как с наконечниками, так и без.



Винтовой зажим предотвращает неправильное проталкивание провода.

Материал корпуса изготовлен из устойчивого к ультрафиолету, самозатухающего полиамида. Условия эксплуатации от  $-40$  до  $+110$  °C.



Конструкция корпуса обеспечивает крепление, как на обычной, так и на G-образной DIN-рейке.

Дополнительные аксессуары к клеммам делают их применение удобным и универсальным.



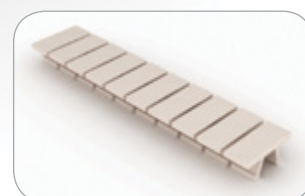
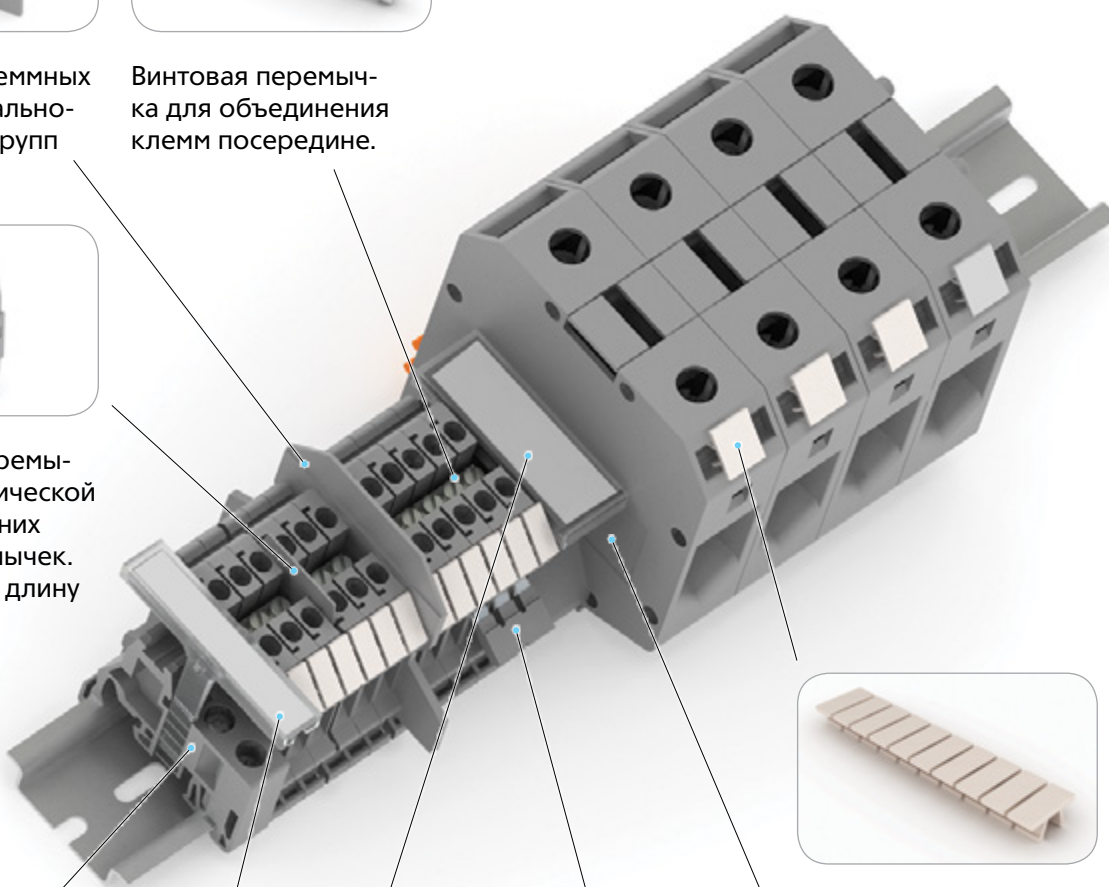
Разделитель клеммных групп, для визуального разделения групп клемм.



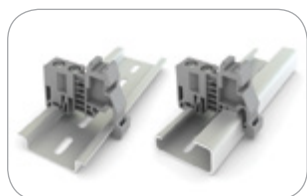
Винтовая перемычка для объединения клемм посередине.



Разделитель перемычек, для электрической изоляции соседних винтовых перемычек. Не увеличивает длину ряда клемм.



Маркировка клемм.



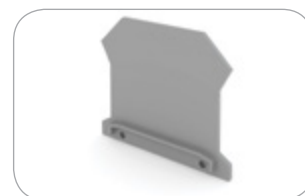
Упор на DIN-рейку.



Маркировка клеммных групп.

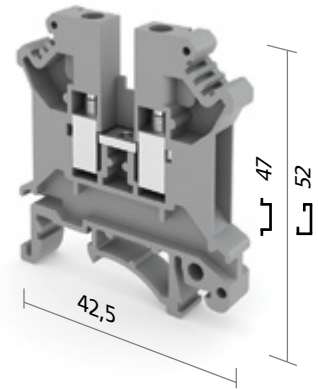
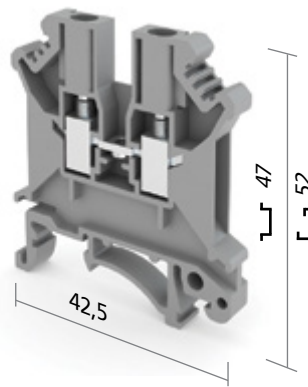


Гребенчатая перемычка для объединения клемм с боку.








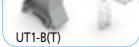

Торцевая крышка для изоляции клеммы с торца.

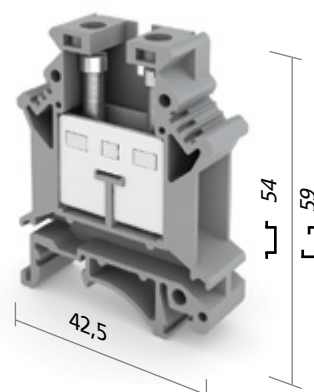
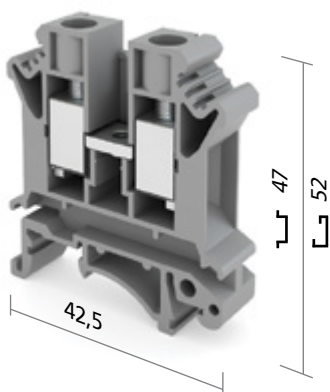
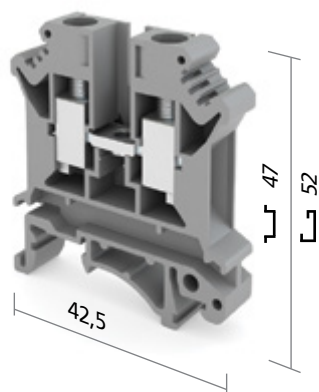
Таблица 4.  
Винтовые клеммы  
UT1



### UT1-2,5(T)

### UT1-4(T)

Наименование	Маркировка	Цвет	Артикул	Шт. в упак.	Маркировка	Цвет	Артикул	Шт. в упак.	
<b>Клемма</b>	<b>Ширина 5,2 мм</b>				<b>Ширина 6,2 мм</b>				
Винтовая клемма	UT1-2,5(T) GREY	серый	02-01-001	60	UT1-4(T) GREY	серый	02-01-003	50	
Винтовая клемма	UT1-2,5(T) BLUE	синий	02-01-002	60	UT1-4(T) BLUE	синий	02-01-004	50	
<b>Характеристики (МЭК 60947-7-1)</b>									
Номинальное напряжение	В	800			В	800			
Номинальный ток	А	32			А	41			
Одножильный кабель	мм <sup>2</sup>	0,2–4			мм <sup>2</sup>	0,2–6			
Многожильный кабель	мм <sup>2</sup>	0,2–2,5			мм <sup>2</sup>	0,2–4			
Длина зачистки изоляции	мм	8			мм	8			
Момент затяжки	Нм	0,6			Нм	0,6			
<b>Торцевая крышка</b>									
	G-UT1-2.5/10(T) GREY	серый	02-04-001	50	G-UT1-2.5/10(T) GREY	серый	02-04-001	50	
	G-UT1-2.5/10(T) BLUE	синий	02-04-002	50	G-UT1-2.5/10(T) BLUE	синий	02-04-002	50	
<b>Винтовая перемычка</b>									
2 контакта									
3 контакта									
10 контактов	JFB10-2,5		02-04-013	10	JFB10-4		02-04-014	10	
<b>Гребенчатая перемычка</b>									
2 контакта	JEB2-2,5	серый	02-04-022	25	JEB2-4	серый	02-04-025	25	
3 контакта	JEB3-2,5	серый	02-04-023	25	JEB3-4	серый	02-04-026	25	
10 контактов	JEB10-2,5	серый	02-04-024	10	JEB10-4	серый	02-04-027	10	
<b>Разделитель перемычек</b>									
	JS-K(T)	серый	02-04-038	50	JS-K(T)	серый	02-04-038	50	
<b>Разделитель клеммных групп</b>									
	JAP(T)	серый	02-04-039	25	JAP(T)	серый	02-04-039	25	
<b>Маркировка клемм</b>									
Маркировка пустая	ZB5	белый	02-04-007	100	ZB6	белый	02-04-008	100	
Маркировка цифровая (1-10)	ZB5 (1-10)H	белый	02-04-040	100	ZB6 (1-10)H	белый	02-04-045	100	
Маркировка цифровая (11-20)	ZB5 (11-20)H	белый	02-04-041	100	ZB6 (11-20)H	белый	02-04-046	100	
Маркировка цифровая (21-30)	ZB5 (21-30)H	белый	02-04-042	100	ZB6 (21-30)H	белый	02-04-047	100	
Маркировка цифровая (31-40)	ZB5 (31-40)H	белый	02-04-043	100	ZB6 (31-40)H	белый	02-04-048	100	
Маркировка цифровая (41-50)	ZB5 (41-50)H	белый	02-04-044	100	ZB6 (41-50)H	белый	02-04-049	100	
<b>Маркировка клеммных групп</b>									
KLM-A	 KLM-A	KLM-A		02-04-011	25	KLM-A		02-04-011	25
UT1-B(T)	 UT1-B(T)								
<b>Упор на DIN-рейку</b>									
	E/1(T)	серый	02-04-006	25	E/1(T)	серый	02-04-006	25	



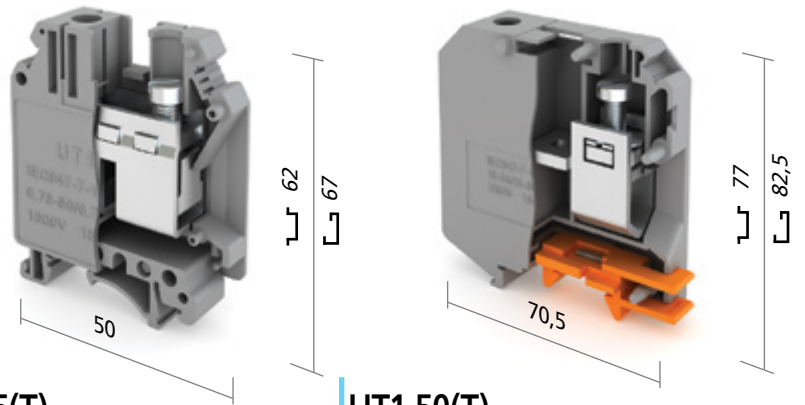
### UT1-6(T)

### UT1-10(T)

### UT1-16(T)











Маркировка	Цвет	Артикул	Шт. в упак.	Маркировка	Цвет	Артикул	Шт. в упак.	Маркировка	Цвет	Артикул	Шт. в упак.
<b>Ширина 8,2 мм</b>				<b>Ширина 10,2 мм</b>				<b>Ширина 12,2 мм</b>			
UT1-6(T) GREY	серый	02-01-005	40	UT1-10(T) GREY	серый	02-01-007	30	UT1-16(T) GREY	серый	02-01-009	36
UT1-6(T) BLUE	синий	02-01-006	40	UT1-10(T) BLUE	синий	02-01-008	30	UT1-16(T) BLUE	синий	02-01-010	36
В	800			В	800			В	800		
А	57			А	76			А	101		
мм <sup>2</sup>	0,2-10			мм <sup>2</sup>	0,5-16			мм <sup>2</sup>	2,5-25		
мм <sup>2</sup>	0,2-6			мм <sup>2</sup>	0,5-10			мм <sup>2</sup>	4-16		
мм	10			мм	10			мм	11		
Нм	1,2			Нм	1,2			Нм	1,2		
G-UT1-2.5/10(T) GREY	серый	02-04-001	50	G-UT1-2.5/10(T) GREY	серый	02-04-001	50	G-UT1-16(T) GREY	серый	02-04-003	50
G-UT1-2.5/10(T) BLUE	синий	02-04-002	50	G-UT1-2.5/10(T) BLUE	синий	02-04-002	50	G-UT1-16(T) BLUE	синий	02-04-004	50
JFB10-6		02-04-015	10	JFB10-10		02-04-016	10	JFB10-16		02-04-017	10
JEB2-6	серый	02-04-028	25	JEB2-10	серый	02-04-031	25				
JEB3-6	серый	02-04-029	25	JEB3-10	серый	02-04-032	25				
JEB10-6	серый	02-04-030	10	JEB10-10	серый	02-04-033	10	JEB10-16	серый	02-04-034	10
JS-K(T)	серый	02-04-038	50	JS-K(T)	серый	02-04-038	50	JS-K(T)	серый	02-04-038	50
JAP(T)	серый	02-04-039	25	JAP(T)	серый	02-04-039	25	JAP(T)	серый	02-04-039	25
ZB8	белый	02-04-009	100	ZB10	белый	02-04-010	100	ZB10	белый	02-04-010	100
ZB8 (1-10)H	белый	02-04-050	100	ZB10 (1-10)H	белый	02-04-055	100	ZB10 (1-10)H	белый	02-04-055	100
ZB8 (11-20)H	белый	02-04-051	100	ZB10 (11-20)H	белый	02-04-056	100	ZB10 (11-20)H	белый	02-04-056	100
ZB8 (21-30)H	белый	02-04-052	100	ZB10 (21-30)H	белый	02-04-057	100	ZB10 (21-30)H	белый	02-04-057	100
ZB8 (31-40)H	белый	02-04-053	100	ZB10 (31-40)H	белый	02-04-058	100	ZB10 (31-40)H	белый	02-04-058	100
ZB8 (41-50)H	белый	02-04-054	100	ZB10 (41-50)H	белый	02-04-059	100	ZB10 (41-50)H	белый	02-04-059	100
KLM-A		02-04-011	25	KLM-A		02-04-011	25	KLM-A		02-04-011	25
E/1(T)	серый	02-04-006	25	E/1(T)	серый	02-04-006	25	E/1(T)	серый	02-04-006	25

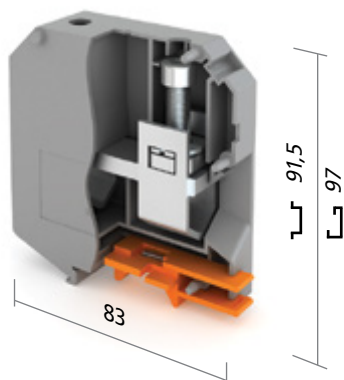
Таблица 4.  
Винтовые клеммы  
UT1 (продолжение)



UT1-35(T)

UT1-50(T)

Наименование	Маркировка	Цвет	Артикул	Шт. в упак.	Маркировка	Цвет	Артикул	Шт. в упак.	
<b>Клемма</b>	<b>Ширина 15,2 мм</b>				<b>Ширина 20 мм</b>				
Винтовая клемма	UT1-35(T) GREY	серый	02-01-011	20	UT1-50(T) GREY	серый	02-01-013	10	
Винтовая клемма	UT1-35(T) BLUE	синий	02-01-012	20	UT1-50(T) BLUE	синий	02-01-014	10	
<b>Характеристики (МЭК 60947-1)</b>									
Номинальное напряжение	В	100			В	100			
Номинальный ток	А	125			А	150			
Одножильный кабель	мм <sup>2</sup>	0,75-50			мм <sup>2</sup>	16-50			
Многожильный кабель	мм <sup>2</sup>	0,75-35			мм <sup>2</sup>	25-50			
Длина зачистки изоляции	мм	16			мм	24			
Момент затяжки	Нм	2,5			Нм	2,5			
<b>Торцевая крышка</b>									
									
<b>Винтовая перемычка</b>									
2 контакта		JFB2-35		02-04-018	10	JFB2-50		02-04-020	5
3 контакта		JFB3-35		02-04-019	10	JFB3-50		02-04-021	5
10 контактов									
<b>Гребенчатая перемычка</b>									
2 контакта									
3 контакта									
10 контактов		JEB10-35	серый	02-04-035	10				
<b>Разделитель перемычек</b>									
	JS-K(T)	серый	02-04-038	50					
<b>Разделитель клеммных групп</b>									
									
<b>Маркировка клемм</b>									
Маркировка пустая		ZB10	белый	02-04-010	100	ZB10	белый	02-04-010	100
Маркировка цифровая (1-10)		ZB10 (1-10)H	белый	02-04-055	100	ZB10 (1-10)H	белый	02-04-055	100
Маркировка цифровая (11-20)		ZB10 (11-20)H	белый	02-04-056	100	ZB10 (11-20)H	белый	02-04-056	100
Маркировка цифровая (21-30)		ZB10 (21-30)H	белый	02-04-057	100	ZB10 (21-30)H	белый	02-04-057	100
Маркировка цифровая (31-40)		ZB10 (31-40)H	белый	02-04-058	100	ZB10 (31-40)H	белый	02-04-058	100
Маркировка цифровая (41-50)		ZB10 (41-50)H	белый	02-04-059	100	ZB10 (41-50)H	белый	02-04-059	100
<b>Маркировка клеммных групп</b>									
KLM-A		KLM-A		02-04-011	25				
UT1-B(T)						UT1-B(T)	серый	02-04-012	20
<b>Упор на DIN-рейку</b>									
	E/1(T)	серый	02-04-006	25	E/1(T)	серый	02-04-006	25	



## UT1-95(T)

Маркировка	Цвет	Артикул	Шт. в упак.
<b>Ширина 25 мм</b>			
UT1-95(T) GREY	серый	02-01-015	5
UT1-95(T) BLUE	синий	02-01-016	5
<b>Характеристики (МЭК 60947-7-1)</b>			
V	100		
A	232		
мм <sup>2</sup>	25-95		
мм <sup>2</sup>	35-95		
мм	33		
Нм	3,5		
<b>Торцевая крышка</b>			
<b>Винтовая перемычка</b>			
<b>Маркировка клемм</b>			
ZB10	белый	02-04-010	100
ZB10 (1-10)H	белый	02-04-055	100
ZB10 (11-20)H	белый	02-04-056	100
ZB10 (21-30)H	белый	02-04-057	100
ZB10 (31-40)H	белый	02-04-058	100
ZB10 (41-50)H	белый	02-04-059	100
UT1-B(T)	серый	02-04-012	20
E/1(T)	серый	02-04-006	25

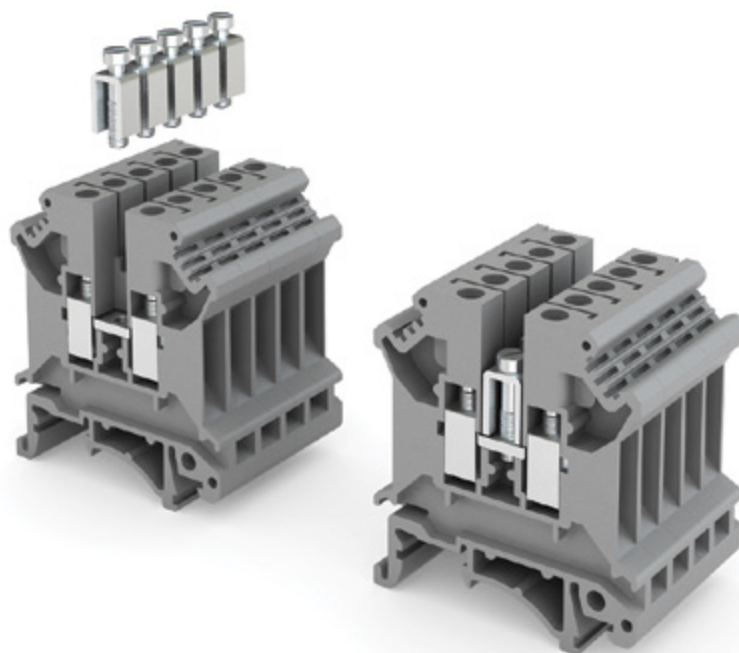
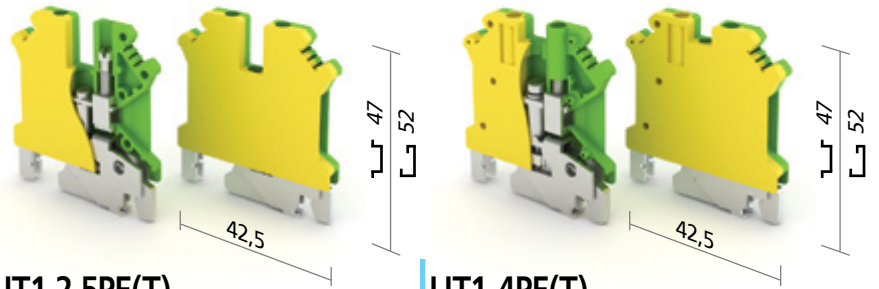




Таблица 5.  
Заземляющие  
клеммы UT1-...PE(T)



UT1-2,5PE(T)

UT1-4PE(T)



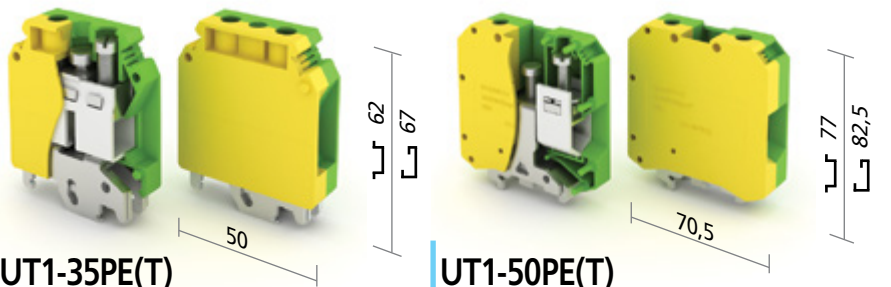

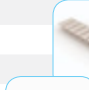
Наименование	Маркировка	Цвет	Артикул	Шт. в упак.	Маркировка	Цвет	Артикул	Шт. в упак.
<b>Клемма</b>	<b>Ширина 5,2 мм</b>				<b>Ширина 6,2 мм</b>			
Винтовая клемма	UT1-2,5PE(T)	желто-зел.	02-02-001	60	UT1-4PE(T)	желто-зел.	02-02-002	50
<b>Характеристики (МЭК 60947-7-1)</b>								
Номинальный ток	A	32			A	41		
Одножильный кабель	мм <sup>2</sup>	0,2–4			мм <sup>2</sup>	0,2–6		
Многожильный кабель	мм <sup>2</sup>	0,2–2,5			мм <sup>2</sup>	0,2–4		
Длина зачистки изоляции	мм	8			мм	8		
Момент затяжки	Нм	0,6			Нм	0,6		
<b>Гребенчатая перемычка</b>								
2 контакта	 JEB2-2,5	серый	02-04-022	50	JEB2-4	серый	02-04-025	50
3 контакта	JEB3-2,5	серый	02-04-023	50	JEB3-4	серый	02-04-026	50
10 контактов	JEB10-2,5	серый	02-04-024	10	JEB10-4	серый	02-04-027	10
<b>Маркировка клемм</b>								
Маркировка пустая	 ZB5	белый	02-04-007	100	ZB6	белый	02-04-008	100
Маркировка цифровая (1-10)	ZB5 (1-10)H	белый	02-04-040	100	ZB6 (1-10)H	белый	02-04-045	100
Маркировка цифровая (11-20)	ZB5 (11-20)H	белый	02-04-041	100	ZB6 (11-20)H	белый	02-04-046	100
Маркировка цифровая (21-30)	ZB5 (21-30)H	белый	02-04-042	100	ZB6 (21-30)H	белый	02-04-047	100
Маркировка цифровая (31-40)	ZB5 (31-40)H	белый	02-04-043	100	ZB6 (31-40)H	белый	02-04-048	100
Маркировка цифровая (41-50)	ZB5 (41-50)H	белый	02-04-044	100	ZB6 (41-50)H	белый	02-04-049	100

Таблица 5.  
Заземляющие  
клеммы UT1-...PE(T)  
(продолжение)

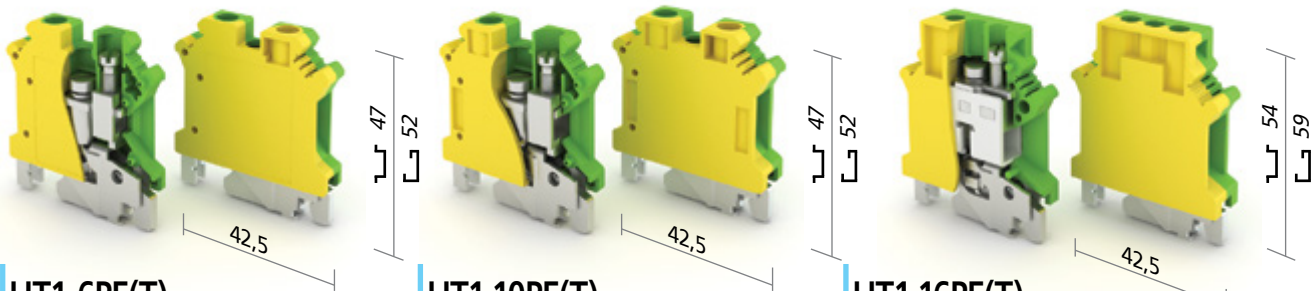


UT1-35PE(T)

UT1-50PE(T)

Наименование	Маркировка	Цвет	Артикул	Шт. в упак.	Маркировка	Цвет	Артикул	Шт. в упак.
<b>Клемма</b>	<b>Ширина 15,2 мм</b>				<b>Ширина 20 мм</b>			
Винтовая клемма	UT1-35PE(T)	желто-зел.	02-02-006	20	UT1-50PE(T)	желто-зел.	02-02-007	10
<b>Характеристики (МЭК 60947-7-1)</b>								
Номинальный ток	A	125			A	150		
Одножильный кабель	мм <sup>2</sup>	0,75–50			мм <sup>2</sup>	16–50		
Многожильный кабель	мм <sup>2</sup>	0,75–35			мм <sup>2</sup>	25–50		
Длина зачистки изоляции	мм	16			мм	24		
Момент затяжки	Нм	2,5			Нм	2,5		
<b>Гребенчатая перемычка</b>								
2 контакта								
3 контакта								
10 контактов	JEB10-35	серый	02-04-035	10				
<b>Маркировка клемм</b>								
Маркировка пустая	 ZB10	белый	02-04-010	100	ZB10	белый	02-04-010	100
Маркировка цифровая (1-10)	ZB10 (1-10)H	белый	02-04-055	100	ZB10 (1-10)H	белый	02-04-055	100
Маркировка цифровая (11-20)	ZB10 (11-20)H	белый	02-04-056	100	ZB10 (11-20)H	белый	02-04-056	100
Маркировка цифровая (21-30)	ZB10 (21-30)H	белый	02-04-057	100	ZB10 (21-30)H	белый	02-04-057	100
Маркировка цифровая (31-40)	ZB10 (31-40)H	белый	02-04-058	100	ZB10 (31-40)H	белый	02-04-058	100
Маркировка цифровая (41-50)	ZB10 (41-50)H	белый	02-04-059	100	ZB10 (41-50)H	белый	02-04-059	100





### UT1-6PE(T)

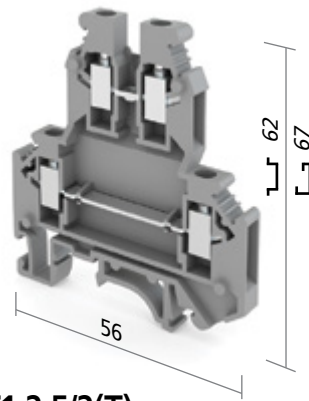
### UT1-10PE(T)

### UT1-16PE(T)

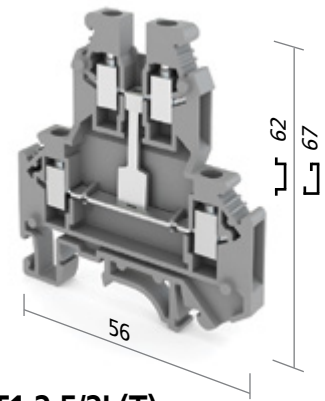
Маркировка	Цвет	Артикул	Шт. в упак.	Маркировка	Цвет	Артикул	Шт. в упак.	Маркировка	Цвет	Артикул	Шт. в упак.
Ширина 8,2 мм				Ширина 10,2 мм				Ширина 12,2 мм			
UT1-6PE(T)	желто-зел.	02-02-003	40	UT1-10PE(T)	желто-зел.	02-02-004	30	UT1-16PE(T)	желто-зел.	02-02-005	36
A	57			A	76			A	101		
мм <sup>2</sup>	0,2–10			мм <sup>2</sup>	0,5–16			мм <sup>2</sup>	2,5–25		
мм <sup>2</sup>	0,2–6			мм <sup>2</sup>	0,5–10			мм <sup>2</sup>	4–16		
мм	10			мм	10			мм	11		
Нм	1,2			Нм	1,2			Нм	1,2		
JEB2-6	серый	02-04-028	50	JEB2-10	серый	02-04-031	50				
JEB3-6	серый	02-04-029	50	JEB3-10	серый	02-04-032	50				
JEB10-6	серый	02-04-030	10	JEB10-10	серый	02-04-033	10	JEB10-16	серый	02-04-034	10
ZB8	белый	02-04-009	100	ZB10	белый	02-04-010	100	ZB10	белый	02-04-010	100
ZB8 (1-10)H	белый	02-04-050	100	ZB10 (1-10)H	белый	02-04-055	100	ZB10 (1-10)H	белый	02-04-055	100
ZB8 (11-20)H	белый	02-04-051	100	ZB10 (11-20)H	белый	02-04-056	100	ZB10 (11-20)H	белый	02-04-056	100
ZB8 (21-30)H	белый	02-04-052	100	ZB10 (21-30)H	белый	02-04-057	100	ZB10 (21-30)H	белый	02-04-057	100
ZB8 (31-40)H	белый	02-04-053	100	ZB10 (31-40)H	белый	02-04-058	100	ZB10 (31-40)H	белый	02-04-058	100
ZB8 (41-50)H	белый	02-04-054	100	ZB10 (41-50)H	белый	02-04-059	100	ZB10 (41-50)H	белый	02-04-059	100










Таблица 6.  
Двухуровневые  
клеммы UT1.../2(T)

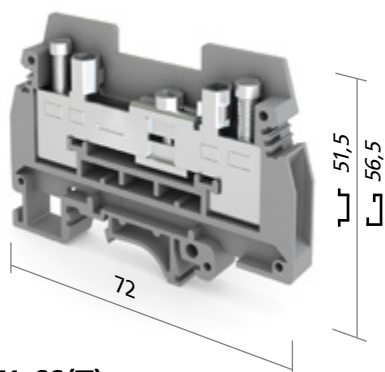
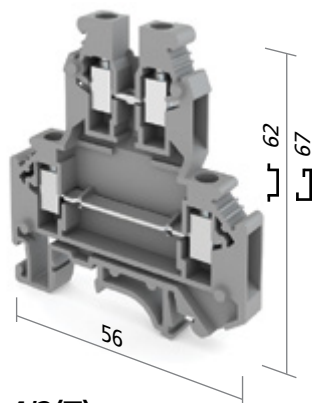


UT1-2,5/2(T)



UT1-2,5/2L(T)

Наименование	Маркировка	Цвет	Артикул	Шт. в упак.	Маркировка	Цвет	Артикул	Шт. в упак.		
<b>Клемма</b>	<b>Ширина 5,2 мм</b>				<b>Ширина 5,2 мм</b>					
Винтовая клемма	UT1-2.5/2(T) GREY	серый	02-03-001	60	UT1-2.5/2L(T) GREY	серый	02-03-002	60		
<b>Характеристики (МЭК 60947-7-1)</b>										
Номинальное напряжение	В	500			В	500				
Номинальный ток	А	32			А	32				
Одножильный кабель	мм <sup>2</sup>	0,2-4			мм <sup>2</sup>	0,2-4				
Многожильный кабель	мм <sup>2</sup>	0,2-2,5			мм <sup>2</sup>	0,2-2,5				
Длина зачистки изоляции	мм	8			мм	8				
Момент затяжки	Нм	0,6			Нм	0,6				
<b>Торцевая крышка</b>										
			G-UT1-2.5/4(T) GREY	серый	02-04-005	25	G-UT1-2.5/4(T) GREY	серый	02-04-005	25
<b>Гребенчатая перемычка</b>										
2 контакта		JEB2-2,5	серый	02-04-022	25	JEB2-2,5	серый	02-04-022	25	
3 контакта		JEB3-2,5	серый	02-04-023	25	JEB3-2,5	серый	02-04-023	25	
10 контактов		JEB10-2,5	серый	02-04-024	10	JEB10-2,5	серый	02-04-024	10	
<b>Маркировка клемм</b>										
Маркировка пустая		ZB5	белый	02-04-007	100	ZB5	белый	02-04-007	100	
Маркировка цифровая (1-10)		ZB5 (1-10)H	белый	02-04-040	100	ZB5 (1-10)H	белый	02-04-040	100	
Маркировка цифровая (11-20)		ZB5 (11-20)H	белый	02-04-041	100	ZB5 (11-20)H	белый	02-04-041	100	
Маркировка цифровая (21-30)		ZB5 (21-30)H	белый	02-04-042	100	ZB5 (21-30)H	белый	02-04-042	100	
Маркировка цифровая (31-40)		ZB5 (31-40)H	белый	02-04-043	100	ZB5 (31-40)H	белый	02-04-043	100	
Маркировка цифровая (41-50)		ZB5 (41-50)H	белый	02-04-044	100	ZB5 (41-50)H	белый	02-04-044	100	
<b>Маркировка клеммных групп</b>										
KLM-A		KLM-A		02-04-011	25	KLM-A		02-04-011	25	
<b>Упор на DIN-рейку</b>										
		E/1(T)	серый	02-04-006	25	E/1(T)	серый	02-04-006	25	



### UT1-4/2(T)

Маркировка	Цвет	Артикул	Шт. в упак.
<b>Ширина 6,2 мм</b>			
UT1-4/2(T) GREY	серый	02-03-003	50
В	500		
А	41		
мм <sup>2</sup>	0,2-4		
мм <sup>2</sup>	0,2-4		
мм	8		
Нм	0,6		
G-UT1-2.5/4(T) GREY	серый	02-04-005	25
JEB2-4	серый	02-04-025	25
JEB3-4	серый	02-04-026	25
JEB10-4	серый	02-04-027	10
ZB6	белый	02-04-008	100
ZB6 (1-10)H	белый	02-04-045	100
ZB6 (11-20)H	белый	02-04-046	100
ZB6 (21-30)H	белый	02-04-047	100
ZB6 (31-40)H	белый	02-04-048	100
ZB6 (41-50)H	белый	02-04-049	100
KLM-A		02-04-011	25
E/1(T)	серый	02-04-006	25

### UT1-6S(T)

Маркировка	Цвет	Артикул	Шт. в упак.
<b>Ширина 8,2 мм</b>			
UT1-6S(T) GREY	серый	02-03-004	30
В	400		
А	57		
мм <sup>2</sup>	0,5-10		
мм <sup>2</sup>	0,5-6		
мм	8		
Нм	0,8		
G-UT1-6S(T) GREY	серый	02-04-060	25
JEB2-6	серый	02-04-028	25
JEB3-6	серый	02-04-029	25
JEB10-6	серый	02-04-030	10
ZB8	белый	02-04-009	100
ZB8 (1-10)H	белый	02-04-050	100
ZB8 (11-20)H	белый	02-04-051	100
ZB8 (21-30)H	белый	02-04-052	100
ZB8 (31-40)H	белый	02-04-053	100
ZB8 (41-50)H	белый	02-04-054	100
KLM-A		02-04-011	25
E/1(T)	серый	02-04-006	25

## Винтовые клеммы UT2



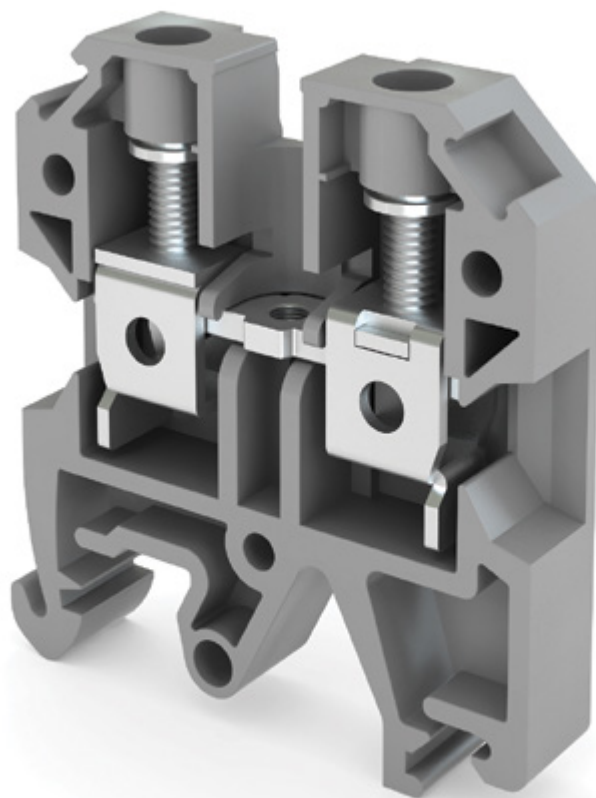
Место для крепления винтовых перемычек, упрощает объединение контактов клемм.



Конструкция винтового зажима исключает самораскручивание винтов (не требуется периодическая подтяжка винтов).

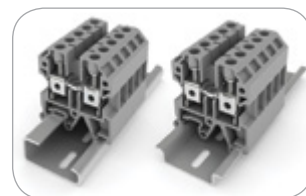


Высокая электропроводность медного сплава токоведущих частей, снижает нагрев клемм. Защитное гальваническое покрытие обеспечивает устойчивость к внешним воздействиям.



Флажок в нижней части зажима предотвращает неправильное проталкивание провода.

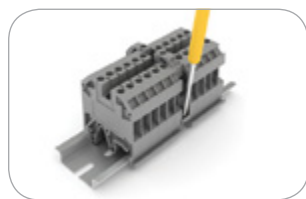
Материал корпуса изготовлен из устойчивого к ультрафиолету, самозатухающего полиамида. Условия эксплуатации от  $-40$  до  $+110$  °С.



Конструкция корпуса обеспечивает крепление, как на обычной, так и на G-образной DIN-рейке.



Быстрая и удобная маркировка клемм.



Конструкция корпуса клеммы позволяет быстро и удобно устанавливать ее на DIN-рейку.



Осуществляет соединение любых видов проводов, как с наконечниками, так и без.

Дополнительные аксессуары к клеммам делают их применение удобным и универсальным.



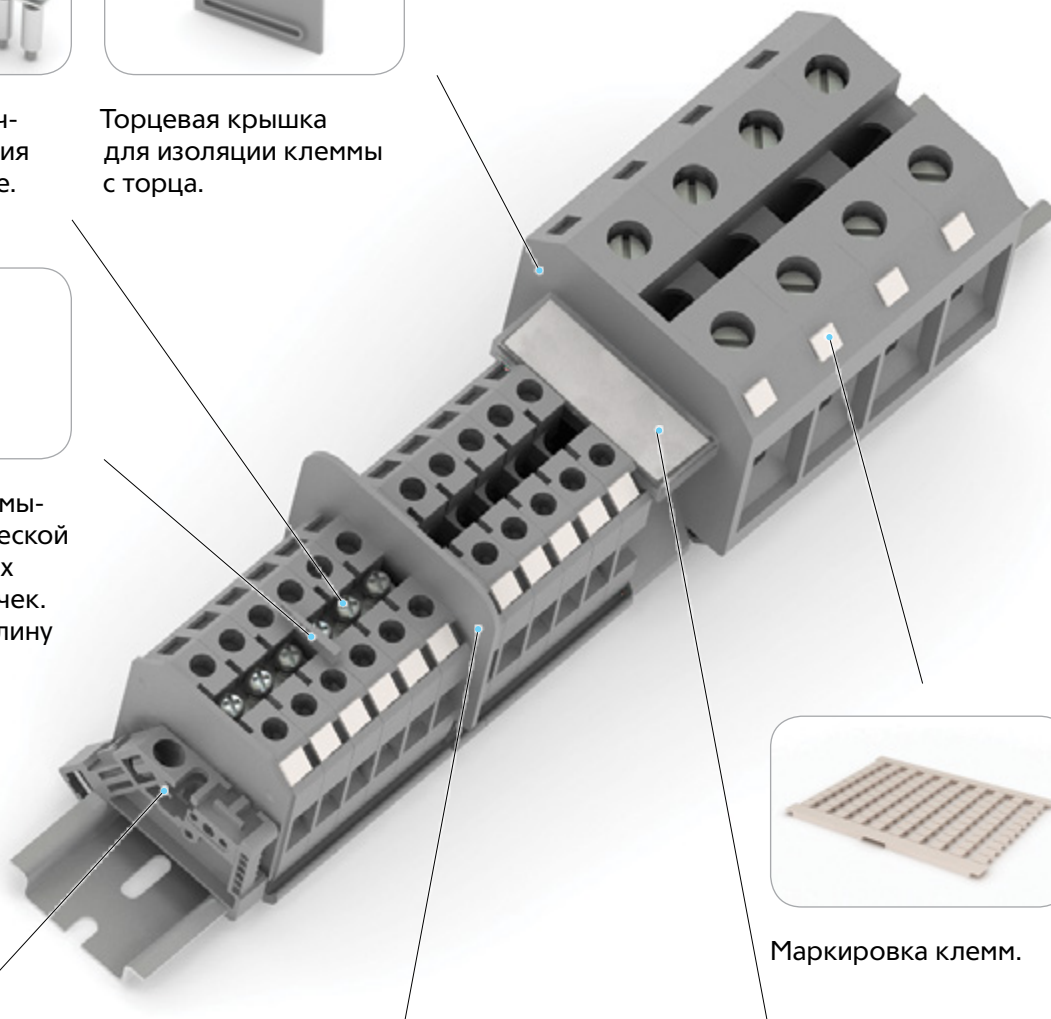
Винтовая перемычка для объединения клемм посередине.



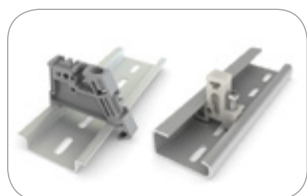
Торцевая крышка для изоляции клеммы с торца.



Разделитель перемычек, для электрической изоляции соседних винтовых перемычек. Не увеличивает длину ряда клемм.



Маркировка клемм.



Упор на DIN-рейку.

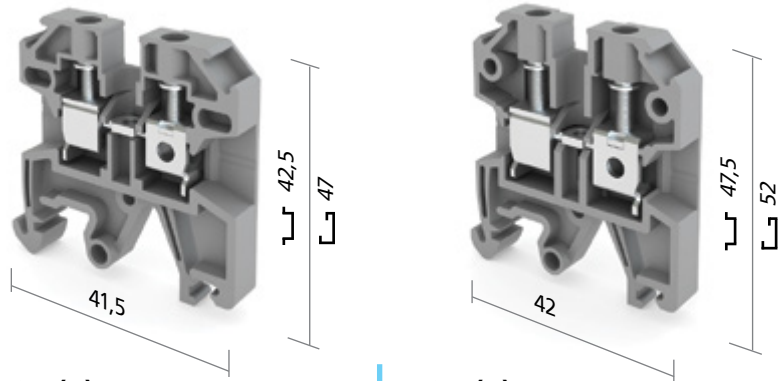


Разделитель клеммных групп, для визуального разделения групп клемм.











Маркировка клеммных групп.

Таблица 7.  
Винтовые клеммы  
UT2

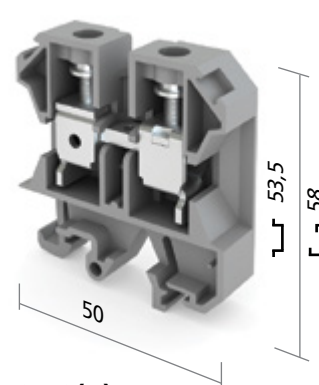
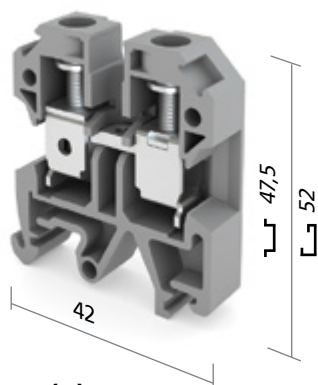
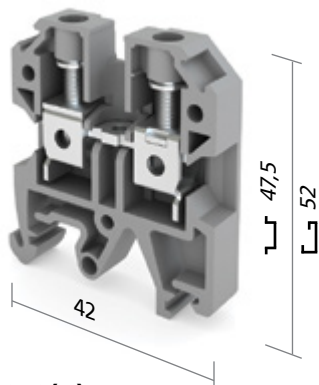


### UT2-2,5(T)

### UT2-4(T)

Наименование	Маркировка	Цвет	Артикул	Шт. в упак.	Маркировка	Цвет	Артикул	Шт. в упак.	
<b>Клемма</b>	<b>Ширина 6,2 мм</b>				<b>Ширина 6,5 мм</b>				
Винтовая клемма	UT2-2.5(T) GREY	серый	02-05-001	50	UT2-4(T) GREY	серый	02-05-003	50	
Винтовая клемма	UT2-2.5(T) BLUE	синий	02-05-002	50	UT2-4(T) BLUE	синий	02-05-004	50	
<b>Характеристики (МЭК 60947-7-1)</b>									
Номинальное напряжение	В	800			В	800			
Номинальный ток	А	24			А	32			
Номинальное сечение кабеля	мм <sup>2</sup>	2,5			мм <sup>2</sup>	4			
Длина зачистки изоляции	мм	10			мм	12			
Момент затяжки	Нм	0,5			Нм	0,6			
<b>Торцевая крышка</b>									
	G-UT2-2.5(T) GREY	серый	02-07-001	50	G-UT2-4/10(T) GREY	серый	02-07-003	50	
	G-UT2-2.5(T) BLUE	синий	02-07-002	50	G-UT2-4/10(T) BLUE	синий	02-07-004	50	
<b>Винтовая перемычка</b>									
2 контакта		JQ2-2,5		02-07-014	25	JQ2-4		02-07-017	25
3 контакта		JQ3-2,5		02-07-015	25	JQ3-4		02-07-018	25
10 контактов		JQ10-2,5		02-07-016	10	JQ10-4		02-07-019	10
<b>Разделитель перемычек</b>									
	TS2,5/35	серый	02-07-033	50	TS2,5/35	серый	02-07-033	50	
<b>Разделитель клеммных групп</b>									
	TW2,5(T)	серый	02-07-034	25	TW4/10(T)	серый	02-07-035	25	
<b>Маркировка клемм</b>									
Маркировка пустая		DEK5	белый	02-07-013	500	DEK5	белый	02-07-013	500
Маркировка цифровая (1-10)		DEK5 (1-10)H	белый	02-07-036	500	DEK5 (1-10)H	белый	02-07-036	500
Маркировка цифровая (11-20)		DEK5 (11-20)H	белый	02-07-037	500	DEK5 (11-20)H	белый	02-07-037	500
Маркировка цифровая (21-30)		DEK5 (21-30)H	белый	02-07-038	500	DEK5 (21-30)H	белый	02-07-038	500
Маркировка цифровая (31-40)		DEK5 (31-40)H	белый	02-07-039	500	DEK5 (31-40)H	белый	02-07-039	500
Маркировка цифровая (41-50)		DEK5 (41-50)H	белый	02-07-040	500	DEK5 (41-50)H	белый	02-07-040	500
<b>Упор на DIN-рейку</b>									
E/2(T)		E/2(T)	серый	02-07-011	25	E/2(T)	серый	02-07-011	25
E/4		E/4	белый	02-07-012	25	E/4	белый	02-07-012	25





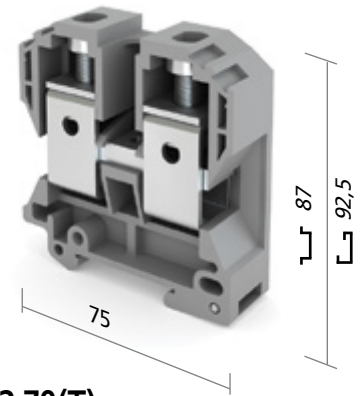
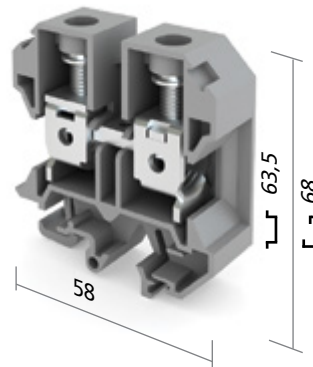
### UT2-6(T)









### UT2-10(T)

### UT2-16(T)

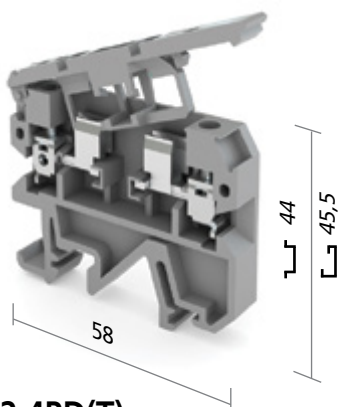
Маркировка	Цвет	Артикул	Шт. в упак.	Маркировка	Цвет	Артикул	Шт. в упак.	Маркировка	Цвет	Артикул	Шт. в упак.
<b>Ширина 8 мм</b>				<b>Ширина 10 мм</b>				<b>Ширина 12 мм</b>			
UT2-6(T) GREY	серый	02-05-005	40	UT2-10(T) GREY	серый	02-05-007	30	UT2-16(T) GREY	серый	02-05-009	30
UT2-6(T) BLUE	синий	02-05-006	40	UT2-10(T) BLUE	синий	02-05-008	30	UT2-16(T) BLUE	синий	02-05-010	30
В	800			В	800			В	800		
А	41			А	57			А	76		
мм <sup>2</sup>	6			мм <sup>2</sup>	10			мм <sup>2</sup>	16		
мм	12			мм	12			мм	15		
Нм	0,8			Нм	1,2			Нм	1,2		
G-UT2-4/10(T) GREY	серый	02-07-003	50	G-UT2-4/10(T) GREY	серый	02-07-003	50	G-UT2-16(T) GREY	серый	02-07-005	50
G-UT2-4/10(T) BLUE	синий	02-07-004	50	G-UT2-4/10(T) BLUE	синий	02-07-004	50	G-UT2-16(T) BLUE	синий	02-07-006	50
JQ2-6		02-07-020	25	JQ2-10		02-07-023	25	JQ2-16		02-07-026	25
JQ3-6		02-07-021	25	JQ3-10		02-07-024	25	JQ3-16		02-07-027	25
JQ10-6		02-07-022	10	JQ10-10		02-07-025	10	JQ10-16		02-07-028	10
TS2,5/35	серый	02-07-033	50	TS2,5/35	серый	02-07-033	50	TS2,5/35	серый	02-07-033	50
TW4/10(T)	серый	02-07-035	25	TW4/10(T)	серый	02-07-035	25				
DEK5	белый	02-07-013	500	DEK5	белый	02-07-013	500	DEK5	белый	02-07-013	500
DEK5 (1-10)H	белый	02-07-036	500	DEK5 (1-10)H	белый	02-07-036	500	DEK5 (1-10)H	белый	02-07-036	500
DEK5 (11-20)H	белый	02-07-037	500	DEK5 (11-20)H	белый	02-07-037	500	DEK5 (11-20)H	белый	02-07-037	500
DEK5 (21-30)H	белый	02-07-038	500	DEK5 (21-30)H	белый	02-07-038	500	DEK5 (21-30)H	белый	02-07-038	500
DEK5 (31-40)H	белый	02-07-039	500	DEK5 (31-40)H	белый	02-07-039	500	DEK5 (31-40)H	белый	02-07-039	500
DEK5 (41-50)H	белый	02-07-040	500	DEK5 (41-50)H	белый	02-07-040	500	DEK5 (41-50)H	белый	02-07-040	500
E/2(T)	серый	02-07-011	25	E/2(T)	серый	02-07-011	25	E/2(T)	серый	02-07-011	25
E/4	белый	02-07-012	25	E/4	белый	02-07-012	25	E/4	белый	02-07-012	25

Таблица 7.  
Винтовые клеммы  
UT2 (продолжение)



UT2-35(T)					UT2-70(T)				
Клемма	Маркировка	Цвет	Артикул	Шт. в упак.	Маркировка	Цвет	Артикул	Шт. в упак.	
Винтовая клемма	UT2-35(T) GREY	серый	02-05-011	16	UT2-70(T) GREY	серый	02-05-013	9	
Винтовая клемма	UT2-35(T) BLUE	синий	02-05-012	16	UT2-70(T) BLUE	синий	02-05-014	9	
<b>Характеристики (МЭК 60947-7-1)</b>									
Номинальное напряжение	В	800			В	800			
Номинальный ток	А	125			А	192			
Номинальное сечение кабеля	мм <sup>2</sup>	35			мм <sup>2</sup>	70			
Длина зачистки изоляции	мм	20			мм	24			
Момент затяжки	Нм	2,5			Нм	3,5			
<b>Торцевая крышка</b>									
	G-UT2-35(T) GREY	серый	02-07-007	25	G-UT2-70(T) GREY	серый	02-07-009	10	
	G-UT2-35(T) BLUE	синий	02-07-008	25	G-UT2-70(T) BLUE	синий	02-07-010	10	
<b>Винтовая перемычка</b>									
2 контакта		JQ2-35		02-07-029	10				
3 контакта		JQ3-35		02-07-030	10				
10 контактов									
<b>Разделитель перемычек</b>									
	TS2,5/35	серый	02-07-033	50					
<b>Разделитель клеммных групп</b>									
									
<b>Маркировка клемм</b>									
Маркировка пустая		DEK5	белый	02-07-013	500	DEK5	белый	02-07-013	500
Маркировка цифровая (1-10)		DEK5 (1-10)H	белый	02-07-036	500	DEK5 (1-10)H	белый	02-07-036	500
Маркировка цифровая (11-20)		DEK5 (11-20)H	белый	02-07-037	500	DEK5 (11-20)H	белый	02-07-037	500
Маркировка цифровая (21-30)		DEK5 (21-30)H	белый	02-07-038	500	DEK5 (21-30)H	белый	02-07-038	500
Маркировка цифровая (31-40)		DEK5 (31-40)H	белый	02-07-039	500	DEK5 (31-40)H	белый	02-07-039	500
Маркировка цифровая (41-50)		DEK5 (41-50)H	белый	02-07-040	500	DEK5 (41-50)H	белый	02-07-040	500
<b>Упор на DIN-рейку</b>									
E/2(T)		E/2(T)	серый	02-07-011	25	E/2(T)	серый	02-07-011	25
E/4		E/4	белый	02-07-012	25	E/4	белый	02-07-012	25





## UT2-4RD(T)

Маркировка	Цвет	Артикул	Шт. в пак.
<b>Ширина 8 мм</b>			
UT2-4RD(T) GREY	серый	02-05-015	30
В	500		
А	6,3		
мм <sup>2</sup>	4		
мм	9		
Нмм	0,6		
G-UT2-4RD(T) GREY	серый	02-07-031	25
DEK5	белый	02-07-013	500
DEK5 (1-10)H	белый	02-07-036	500
DEK5 (11-20)H	белый	02-07-037	500
DEK5 (21-30)H	белый	02-07-038	500
DEK5 (31-40)H	белый	02-07-039	500
DEK5 (41-50)H	белый	02-07-040	500
E/2(T)	серый	02-07-011	25
E/4	белый	02-07-012	25

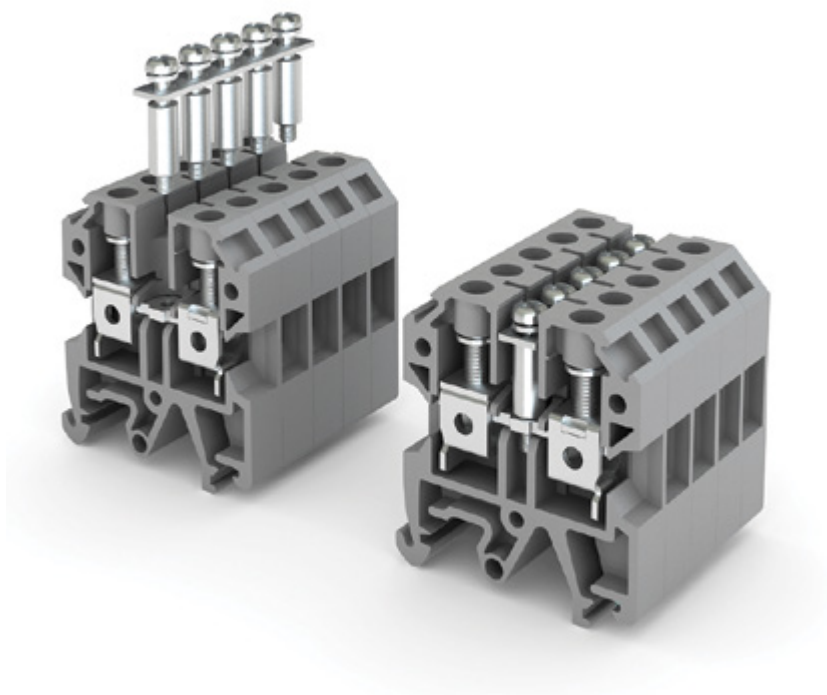
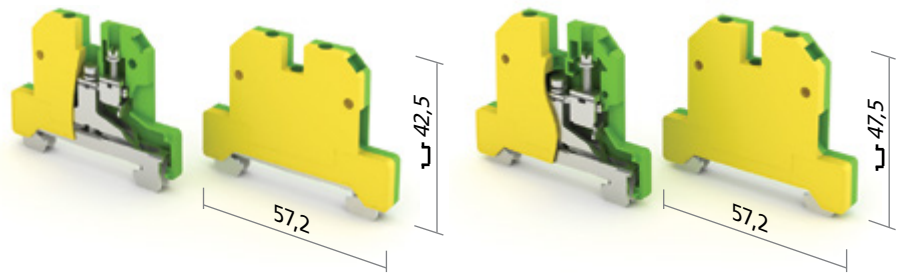


Таблица 8.  
Заземляющие  
клеммы  
UT2-...PE(T)

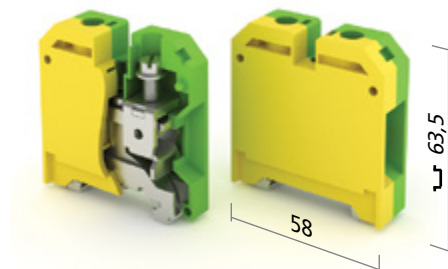


### UT2-2,5PE(T)

### UT2-4PE(T)

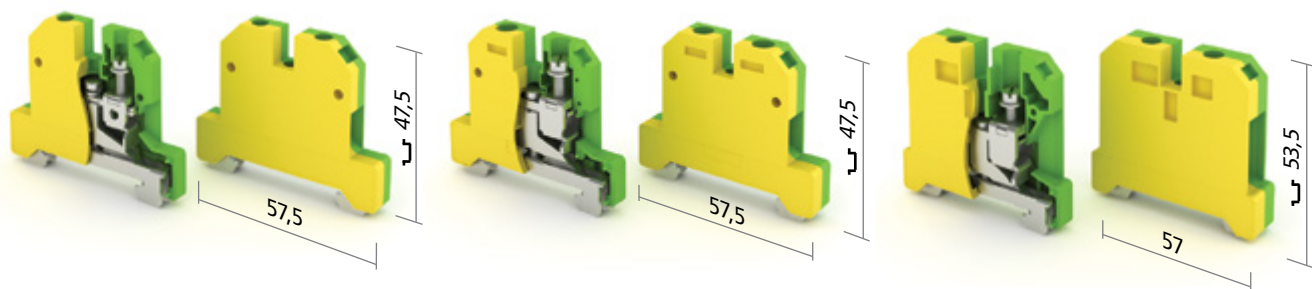
Наименование	Маркировка	Цвет	Артикул	Шт. в упак.	Маркировка	Цвет	Артикул	Шт. в упак.
<b>Клемма</b>	<b>Ширина 6,2 мм</b>				<b>Ширина 6,5 мм</b>			
Винтовая клемма	UT2-2,5PE(T)	желто-зел.	02-06-001	45	UT2-4PE(T)	желто-зел.	02-06-002	40
<b>Характеристики (МЭК 60947-7-1)</b>								
Номинальный ток	A	24			A	32		
Номинальное сечение кабеля	мм <sup>2</sup>	2,5			мм <sup>2</sup>	4		
Длина зачистки изоляции	мм	10			мм	12		
Момент затяжки	Нм	0,5			Нм	0,6		
<b>Маркировка клемм</b>								
Маркировка пустая	DEK5	белый	02-07-013	500	DEK5	белый	02-07-013	500
Маркировка цифровая (1-10)	DEK5 (1-10)H	белый	02-07-036	500	DEK5 (1-10)H	белый	02-07-036	500
Маркировка цифровая (11-20)	DEK5 (11-20)H	белый	02-07-037	500	DEK5 (11-20)H	белый	02-07-037	500
Маркировка цифровая (21-30)	DEK5 (21-30)H	белый	02-07-038	500	DEK5 (21-30)H	белый	02-07-038	500
Маркировка цифровая (31-40)	DEK5 (31-40)H	белый	02-07-039	500	DEK5 (31-40)H	белый	02-07-039	500
Маркировка цифровая (41-50)	DEK5 (41-50)H	белый	02-07-040	500	DEK5 (41-50)H	белый	02-07-040	500

Таблица 8.  
Заземляющие  
клеммы  
UT2-...PE(T)  
(продолжение)



### UT2-35PE(T)

Наименование	Маркировка	Цвет	Артикул	Шт. в упак.
<b>Клемма</b>	<b>Ширина 18 мм</b>			
Винтовая клемма	UT2-35PE(T)	желто-зел.	02-06-006	16
<b>Характеристики (МЭК 60947-7-1)</b>				
Номинальный ток	A	125		
Номинальное сечение кабеля	мм <sup>2</sup>	35		
Длина зачистки изоляции	мм	20		
Момент затяжки	Нм	2,5		
<b>Маркировка клемм</b>				
Маркировка пустая	DEK5	белый	02-07-013	500
Маркировка цифровая (1-10)	DEK5 (1-10)H	белый	02-07-036	500
Маркировка цифровая (11-20)	DEK5 (11-20)H	белый	02-07-037	500
Маркировка цифровая (21-30)	DEK5 (21-30)H	белый	02-07-038	500
Маркировка цифровая (31-40)	DEK5 (31-40)H	белый	02-07-039	500
Маркировка цифровая (41-50)	DEK5 (41-50)H	белый	02-07-040	500

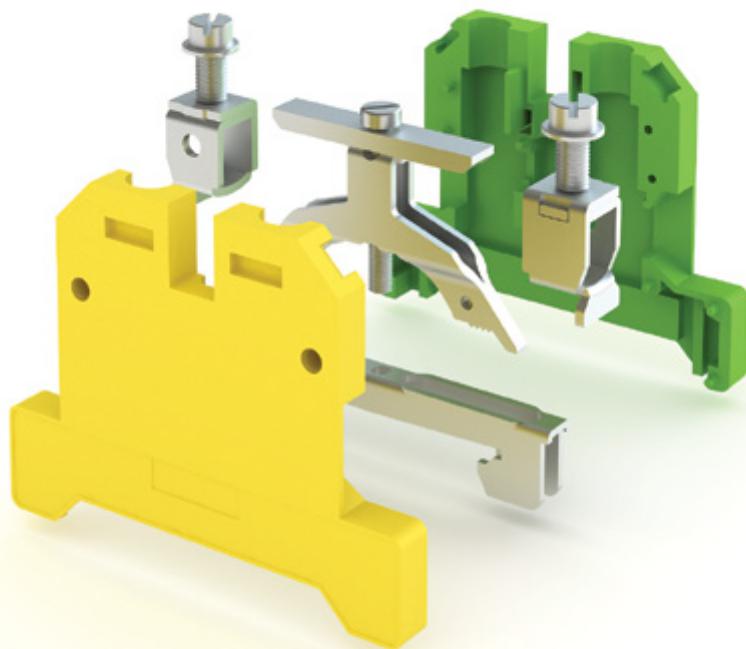


### UT2-6PE(T)

### UT2-10PE(T)

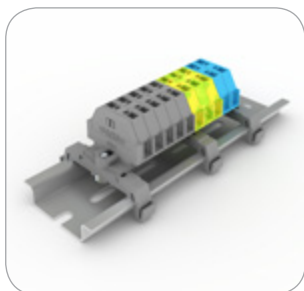
### UT2-16PE(T)

Маркировка	Цвет	Артикул	Шт. в упак.	Маркировка	Цвет	Артикул	Шт. в упак.	Маркировка	Цвет	Артикул	Шт. в упак.
<b>Ширина 8 мм</b>				<b>Ширина 10 мм</b>				<b>Ширина 12 мм</b>			
UT2-6PE(T)	желто-зел.	02-06-003	33	UT2-10PE(T)	желто-зел.	02-06-004	25	UT2-16PE(T)	желто-зел.	02-06-005	20
A	41			A	57			A	76		
мм <sup>2</sup>	6			мм <sup>2</sup>	10			мм <sup>2</sup>	16		
мм	12			мм	12			мм	15		
Нм	0,8			Нм	1,2			Нм	1,2		
DEK5	белый	02-07-013	500	DEK5	белый	02-07-013	500	DEK5	белый	02-07-013	500
DEK5 (1-10)H	белый	02-07-036	500	DEK5 (1-10)H	белый	02-07-036	500	DEK5 (1-10)H	белый	02-07-036	500
DEK5 (11-20)H	белый	02-07-037	500	DEK5 (11-20)H	белый	02-07-037	500	DEK5 (11-20)H	белый	02-07-037	500
DEK5 (21-30)H	белый	02-07-038	500	DEK5 (21-30)H	белый	02-07-038	500	DEK5 (21-30)H	белый	02-07-038	500
DEK5 (31-40)H	белый	02-07-039	500	DEK5 (31-40)H	белый	02-07-039	500	DEK5 (31-40)H	белый	02-07-039	500
DEK5 (41-50)H	белый	02-07-040	500	DEK5 (41-50)H	белый	02-07-040	500	DEK5 (41-50)H	белый	02-07-040	500



# Пружинные клеммы

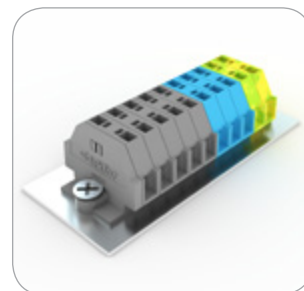
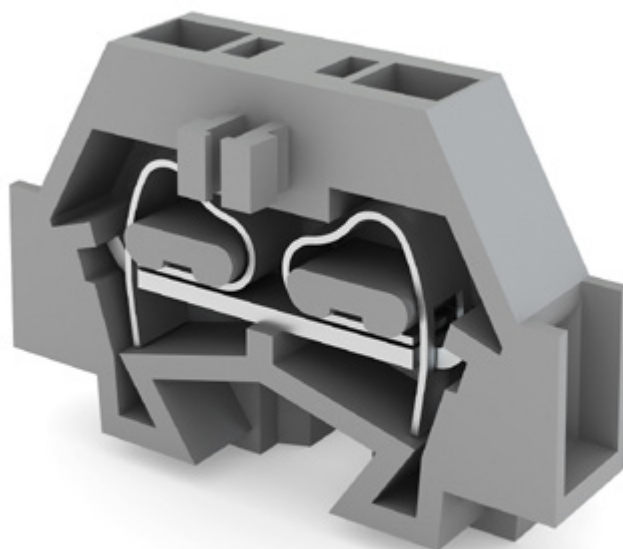
## Пружинные клеммы UT3



Применение кронштейна позволяет устанавливать клеммы на DIN-рейку.



Конструкция корпуса позволяет быстро и надежно соединять клеммы в клеммные группы.

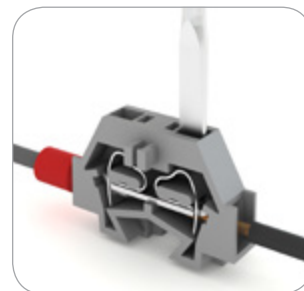


Конструкция корпуса обеспечивает крепление на плоской поверхности.

Материал корпуса изготовлен из устойчивого к ультрафиолету, самозатухающего полиамида. Условия эксплуатации от  $-40$  до  $+110$  °C



Высокая электропроводность медного сплава токоведущих частей, снижает нагрев клемм. Защитное гальваническое покрытие обеспечивает устойчивость к внешним воздействиям.

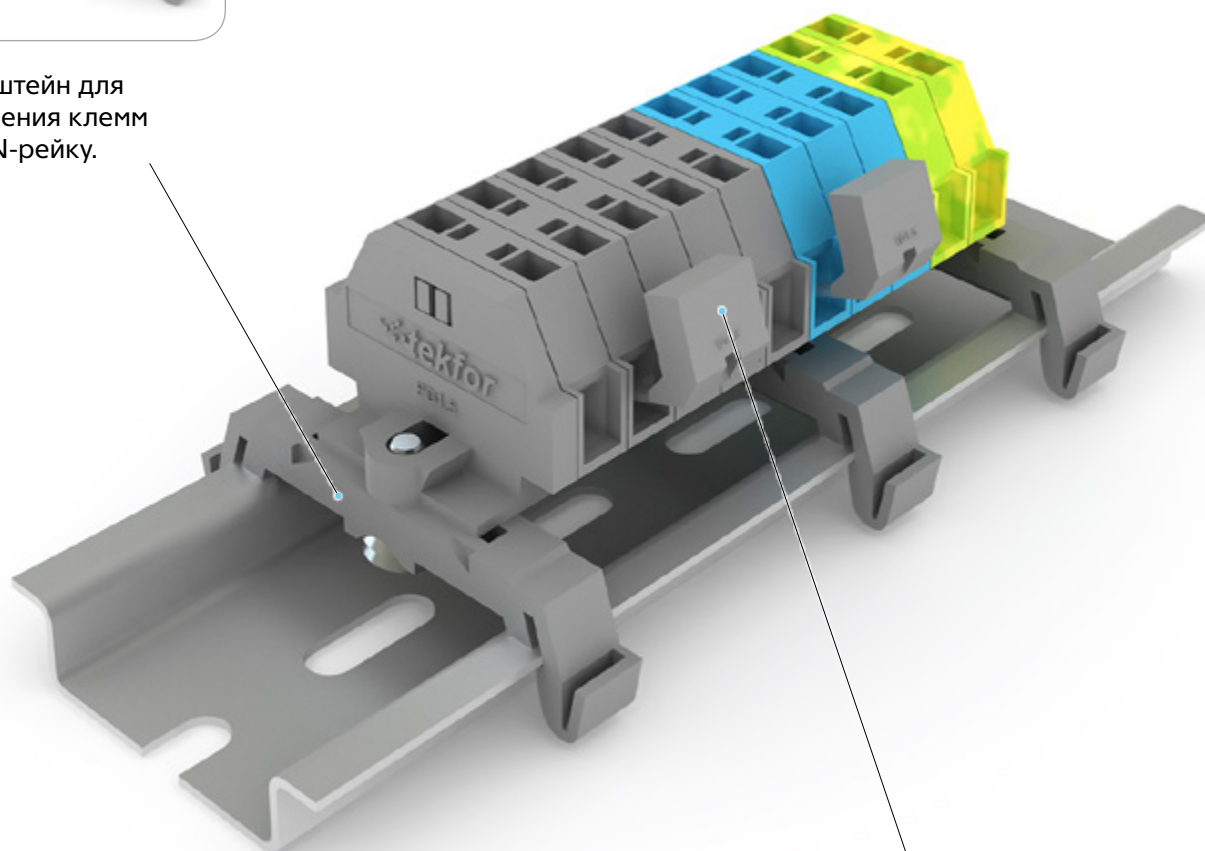


Осуществляет соединение любых видов проводов, как с наконечниками, так и без.

Дополнительные аксессуары к клеммам делают их применение удобным и универсальным.

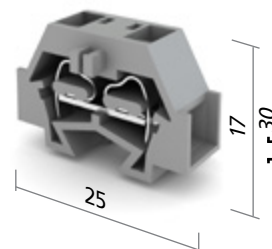
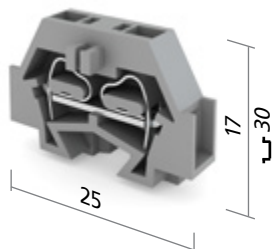


Кронштейн для крепления клемм на DIN-рейку.



Гребенчатая перемычка для объединения клемм сбоку.

Таблица 9.  
Пружинные  
клеммы UT3



### UT3-1,5

### UT3-1,5A






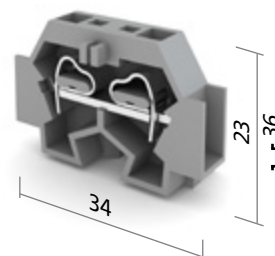
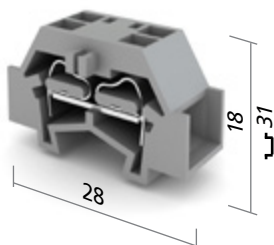
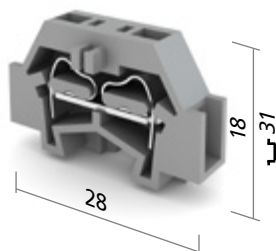
Наименование	Маркировка	Цвет	Артикул	Шт. в упак.	Маркировка	Цвет	Артикул	Шт. в упак.	
<b>Клемма</b>	<b>Ширина 5 мм</b>				<b>Ширина 8 мм</b>				
Пружинная клемма	UT3-1.5 GREY	серый	02-09-001	100	UT3-1.5A GREY	серый	02-09-004	100	
Пружинная клемма	UT3-1.5 BLUE	синий	02-09-002	100	UT3-1.5A BLUE	синий	02-09-005	100	
Пружинная клемма	UT3-1.5 PE	желто-зел.	02-09-003	100	UT3-1.5A PE	желто-зел.	02-09-006	100	
<b>Характеристики (МЭК 60947-7-1)</b>									
Номинальное напряжение	<b>B</b>	400			<b>B</b>	400			
Номинальный ток	<b>A</b>	18			<b>A</b>	18			
Номинальное сечение кабеля	мм <sup>2</sup>	0,08–1,5			мм <sup>2</sup>	0,08–1,5			
Длина зачистки изоляции	мм	8			мм	8			
Количество контактов	шт	2			шт	4			
<b>Торцевая крышка</b>									
	PD1.5 GREY	серый	02-09-019	50	PD1.5 GREY	серый	02-09-019	50	
	PD1.5 BLUE	синий	02-09-020	50	PD1.5 BLUE	синий	02-09-020	50	
	PD1.5 PE	желто-зел.	02-09-021	50	PD1.5 PE	желто-зел.	02-09-021	50	
<b>Гребенчатая перемычка</b>									
2 контакта, 10А		TD1.5	серый	02-09-028	50	TD1.5	серый	02-09-028	50
2 контакта, 16А									
<b>Маркировка</b>									
Маркировка цифровая (1-10)	MRK3-1.5 (1-10)	белый	02-09-032	100	MRK3-1.5 (1-10)	белый	02-09-032	100	
Маркировка цифровая (11-20)	MRK3-1.5 (11-20)	белый	02-09-033	100	MRK3-1.5 (11-20)	белый	02-09-033	100	
Маркировка цифровая (21-30)	MRK3-1.5 (21-30)	белый	02-09-034	100	MRK3-1.5 (21-30)	белый	02-09-034	100	
Маркировка цифровая (31-40)	MRK3-1.5 (31-40)	белый	02-09-035	100	MRK3-1.5 (31-40)	белый	02-09-035	100	
Маркировка цифровая (41-50)	MRK3-1.5 (41-50)	белый	02-09-036	100	MRK3-1.5 (41-50)	белый	02-09-036	100	
Маркировка пустая	MRK3-1.5	белый	02-09-037	100	MRK3-1.5	белый	02-09-037	100	
<b>Кронштэйн на DIN-рейку</b>									
	U35	серый	02-09-031	50	U35	серый	02-09-031	50	

Таблица 9.  
Пружинные  
клеммы UT3  
(продолжение)

### UT3-4,0A

	Маркировка	Цвет	Артикул	Шт. в упак.
<b>Клемма</b>	<b>Ширина 12 мм</b>			
Пружинная клемма	UT3-4.0A GREY	серый	02-09-016	50
Пружинная клемма	UT3-4.0A BLUE	синий	02-09-017	50
Пружинная клемма	UT3-4.0A PE	желто-зел.	02-09-018	50
<b>Характеристики (МЭК 60947-7-1)</b>				
Номинальное напряжение	<b>B</b>	630		
Номинальный ток	<b>A</b>	24		
Номинальное сечение кабеля	мм <sup>2</sup>	0,08–4		
Длина зачистки изоляции	мм	9		
Количество контактов	шт	4		
<b>Торцевая крышка</b>				
	PD4.0 GREY	серый	02-09-025	50
	PD4.0 BLUE	синий	02-09-026	50
	PD4.0 PE	желто-зел.	02-09-027	50
<b>Гребенчатая перемычка</b>				
2 контакта, 10А				
2 контакта, 16А		TD4.0	серый	02-09-030



## UT3-2,5

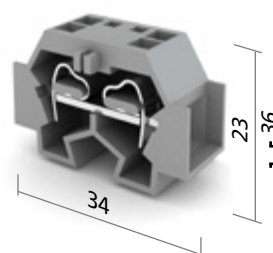
## UT3-2,5A

## UT3-4,0

Маркировка	Цвет	Артикул	Шт. в уп.	Маркировка	Цвет	Артикул	Шт. в уп.	Маркировка	Цвет	Артикул	Шт. в уп.
<b>Ширина 6 мм</b>				<b>Ширина 10 мм</b>				<b>Ширина 7 мм</b>			
UT3-2.5 GREY	серый	02-09-007	100	UT3-2.5A GREY	серый	02-09-010	100	UT3-4.0 GREY	серый	02-09-013	100
UT3-2.5 BLUE	синий	02-09-008	100	UT3-2.5A BLUE	синий	02-09-011	100	UT3-4.0 BLUE	синий	02-09-014	100
UT3-2.5 PE	желто-зел.	02-09-009	100	UT3-2.5A PE	желто-зел.	02-09-012	100	UT3-4.0 PE	желто-зел.	02-09-015	100
В	500			В	500			В	630		
А	24			А	24			А	24		
мм <sup>2</sup>	0,08–2,5			мм <sup>2</sup>	0,08–2,5			мм <sup>2</sup>	0,08–4		
мм	8			мм	8			мм	9		
шт	2			шт	4			шт	2		
PD2.5 GREY	серый	02-09-022	50	PD2.5 GREY	серый	02-09-022	50	PD4.0 GREY	серый	02-09-025	50
PD2.5 BLUE	синий	02-09-023	50	PD2.5 BLUE	синий	02-09-023	50	PD4.0 BLUE	синий	02-09-026	50
PD2.5 PE	желто-зел.	02-09-024	50	PD2.5 PE	желто-зел.	02-09-024	50	PD4.0 PE	желто-зел.	02-09-027	50
TD2.5	серый	02-09-029	50	TD2.5	серый	02-09-029	50	TD4.0	серый	02-09-030	50
MRK3-2.5 (1-10)	белый	02-09-038	100	MRK3-2.5 (1-10)	белый	02-09-038	100	MRK3-4.0 (1-10)	белый	02-09-044	100
MRK3-2.5 (11-20)	белый	02-09-039	100	MRK3-2.5 (11-20)	белый	02-09-039	100	MRK3-4.0 (11-20)	белый	02-09-045	100
MRK3-2.5 (21-30)	белый	02-09-040	100	MRK3-2.5 (21-30)	белый	02-09-040	100	MRK3-4.0 (21-30)	белый	02-09-046	100
MRK3-2.5 (31-40)	белый	02-09-041	100	MRK3-2.5 (31-40)	белый	02-09-041	100	MRK3-4.0 (31-40)	белый	02-09-047	100
MRK3-2.5 (41-50)	белый	02-09-042	100	MRK3-2.5 (41-50)	белый	02-09-042	100	MRK3-4.0 (41-50)	белый	02-09-048	100
MRK3-2.5	белый	02-09-043	100	MRK3-2.5	белый	02-09-043	100	MRK3-4.0	белый	02-09-049	100
U35	серый	02-09-031	50	U35	серый	02-09-031	50	U35	серый	02-09-031	50

## UT3-4,0A (продолжение)

	Маркировка	Цвет	Артикул	Шт. в упак.
<b>Гребенчатая перемычка</b>				
2 контакта, 10А				
2 контакта, 16А	TD4.0	серый	02-09-030	50
<b>Маркировка</b>				
Маркировка цифровая (1-10)	MRK3-4.0 (1-10)	белый	02-09-044	100
Маркировка цифровая (11-20)	MRK3-4.0 (11-20)	белый	02-09-045	100
Маркировка цифровая (21-30)	MRK3-4.0 (21-30)	белый	02-09-046	100
Маркировка цифровая (31-40)	MRK3-4.0 (31-40)	белый	02-09-047	100
Маркировка цифровая (41-50)	MRK3-4.0 (41-50)	белый	02-09-048	100
Маркировка пустая	MRK3-4.0	белый	02-09-049	100
<b>Кронштэйн на DIN-рейку</b>				
	U35	серый	02-09-031	50





## Клеммные колодки ККН

Клеммные колодки изготовлены из полиэтилена (корпус) и латунного сплава (контактная часть). Могут эксплуатироваться при номинальном напряжении 400 В и температурах от -5 до +85 °С.

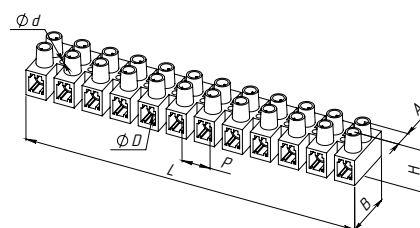


Таблица 10. Клеммные колодки ККН

Характеристики				Размеры, мм						
Артикул	Маркировка	Номинальный ток, А	Сечение кабеля, мм <sup>2</sup>	L	B	H	D	d	A	P
02-08-001	ККН-1-3-4	3	4	93	16	12	2,9	2,1	5	8,0
02-08-002	ККН-1-6-6	6	6	112	17	13	3,2	3,2	6	9,6
02-08-003	ККН-1-10-10	10	10	128	20	17	4,0	2,3	6	11,0
02-08-004	ККН-1-15-12	15	12	135	22	18	4,3	3,0	8	11,5
02-08-005	ККН-1-20-14	20	14	141	22	18	4,5	3,0	8	12,0
02-08-006	ККН-1-30-16	30	16	169	25	20	5,0	3,2	8	14,5
02-08-007	ККН-1-60-25	60	25	191	31	26	6,3	3,8	11	16,0
02-08-008	ККН-1-80-30	80	30	209	36	28	7,0	5,0	12	17,5
02-08-009	ККН-1-100-35	100	35	227	38	33	7,5	5,0	14	19,0
02-08-010	ККН-1-150-40	150	40	261	43	38	8,5	5,0	21	22,0

## Шина нулевая KSN-1-1...

Шина изготовлена из латуни и может устанавливаться в держатель шины типа DS.

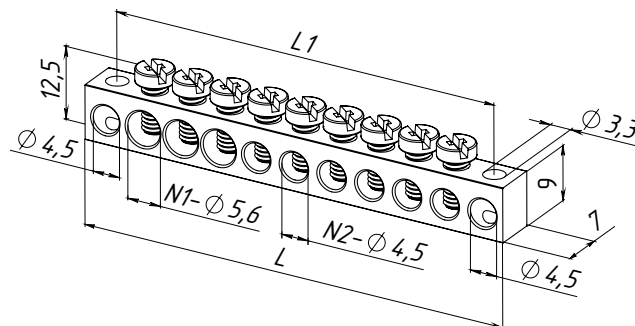
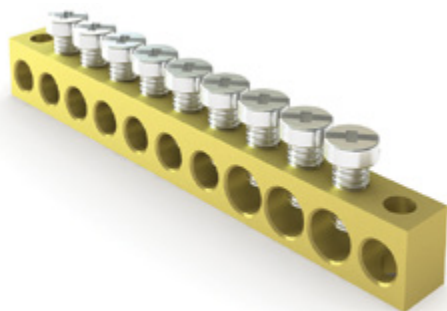


Таблица 11. Шина нулевая KSN-1-1...

Характеристики							
Артикул	Маркировка	Максимальный ток, А	Кол-во отверстий, шт.	N1, шт.	N2, шт.	L, мм	L1, мм
06-01-001	KSN-1-1-7x9-04	100	4	1	3	39	32
06-01-002	KSN-1-1-7x9-05	100	5	2	3	46	39
06-01-003	KSN-1-1-7x9-07	100	7	2	5	59	52
06-01-004	KSN-1-1-7x9-09	100	9	3	6	72	56
06-01-005	KSN-1-1-7x9-13	100	13	3	10	98	91
06-01-006	KSN-1-1-7x9-16	100	16	5	11	117	110
06-01-007	KSN-1-1-7x9-21	100	21	6	15	150	143

## Шина нулевая KSN-1-4...

Шина изготовлена из латуни и может крепиться через резьбовое отверстие расположенное по центру.

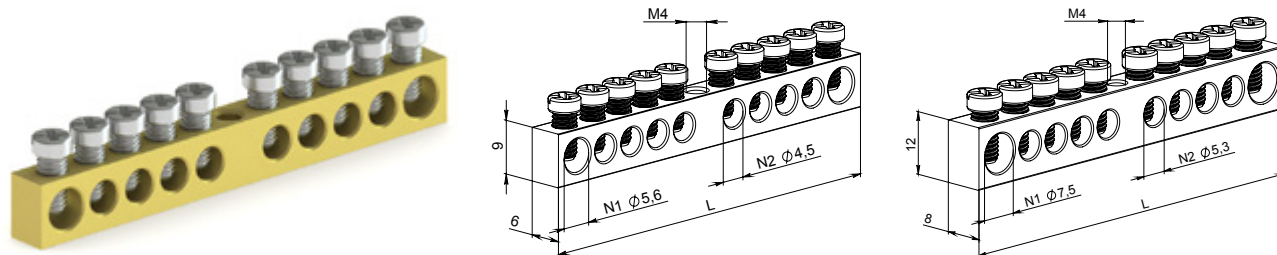


Таблица 12. Шина нулевая KSN-1-4...

### Характеристики

Артикул	Маркировка	Макс. ток, А	Кол-во отв., шт.	N1, шт.	N2, шт.	L, мм
06-01-031	KSN-1-4-6x9-04	100	4	2	2	33
06-01-032	KSN-1-4-6x9-06	100	6	2	4	45
06-01-033	KSN-1-4-6x9-08	100	8	2	6	57
06-01-034	KSN-1-4-6x9-10	100	10	2	8	69
06-01-035	KSN-1-4-6x9-12	100	12	2	10	81
06-01-036	KSN-1-4-6x9-14	100	14	2	12	93
06-01-037	KSN-1-4-6x9-16	100	16	2	14	105
06-01-038	KSN-1-4-6x9-18	100	18	2	16	117
06-01-039	KSN-1-4-6x9-20	100	20	2	18	129
06-01-040	KSN-1-4-6x9-22	100	22	2	20	141
06-01-041	KSN-1-4-6x9-24	100	24	2	22	153

### Характеристики

Артикул	Маркировка	Макс. ток, А	Кол-во отв., шт.	N1, шт.	N2, шт.	L, мм
06-01-042	KSN-1-4-8x12-04	125	4	2	2	39
06-01-043	KSN-1-4-8x12-06	125	6	2	4	52,6
06-01-044	KSN-1-4-8x12-08	125	8	2	6	66,2
06-01-045	KSN-1-4-8x12-10	125	10	2	8	79,8
06-01-046	KSN-1-4-8x12-12	125	12	2	10	93,4
06-01-047	KSN-1-4-8x12-14	125	14	2	12	107
06-01-048	KSN-1-4-8x12-16	125	16	2	14	120,6
06-01-049	KSN-1-4-8x12-18	125	18	2	16	134,2
06-01-050	KSN-1-4-8x12-20	125	20	2	18	147,8
06-01-051	KSN-1-4-8x12-22	125	22	2	20	161,4
06-01-052	KSN-1-4-8x12-24	125	24	2	22	175

## Шина нулевая KSN-1-5...

Шина изготовлена из латуни и может крепиться через резьбовые отверстия расположенные по краям.

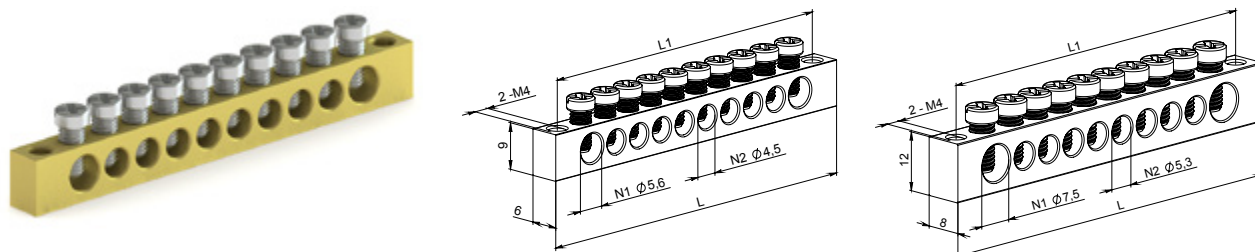


Таблица 13. Шина нулевая KSN-1-5...

### Характеристики

Артикул	Маркировка	Макс. ток, А	Кол-во отв., шт.	N1, шт.	N2, шт.	L, мм	L1, мм
06-01-053	KSN-1-5-6x9-04	100	4	2	2	38	31,2
06-01-054	KSN-1-5-6x9-06	100	6	2	4	50	43,2
06-01-055	KSN-1-5-6x9-08	100	a	2	6	62	55,2
06-01-056	KSN-1-5-6x9-10	100	10	2	8	74	67,2
06-01-057	KSN-1-5-6x9-12	100	12	2	10	86	79,2
06-01-058	KSN-1-5-6x9-14	100	14	2	12	98	91,2
06-01-059	KSN-1-5-6x9-16	100	16	2	14	110	103,2
06-01-060	KSN-1-5-6x9-18	100	18	2	16	122	115,2
06-01-061	KSN-1-5-6x9-20	100	20	2	18	134	127,2
06-01-062	KSN-1-5-6x9-22	100	22	2	20	146	139,2
06-01-063	KSN-1-5-6x9-24	100	24	2	22	158	151,2

### Характеристики

Артикул	Маркировка	Макс. ток, А	Кол-во отв., шт.	N1, шт.	N2, шт.	L, мм	L1, мм
06-01-064	KSN-1-5-8x12-04	125	4	2	2	44	37
06-01-065	KSN-1-5-8x12-06	125	6	2	4	57,6	50,6
06-01-066	KSN-1-5-8x12-08	125	8	2	6	71,2	64,2
06-01-067	KSN-1-5-8x12-10	125	10	2	8	84,8	77,8
06-01-068	KSN-1-5-8x12-12	125	12	2	10	98,4	91,4
06-01-069	KSN-1-5-8x12-14	125	14	2	12	112	105
06-01-070	KSN-1-5-8x12-16	125	16	2	14	125,6	118,6
06-01-071	KSN-1-5-8x12-18	125	18	2	16	139,2	132,2
06-01-072	KSN-1-5-8x12-20	125	20	2	18	152,8	145,8
06-01-073	KSN-1-5-8x12-22	125	22	2	20	166,4	159,4
06-01-074	KSN-1-5-8x12-24	125	24	2	22	180	173

# Шины на универсальном держателе

Шины изолированные и неизолированные, имеют удобную сборно-разборную конструкцию.



Конструкция универсального держателя шины позволяет устанавливать его как на DIN-рейку, так и на плоскую поверхность.

## Шина изолированная KSN-6...

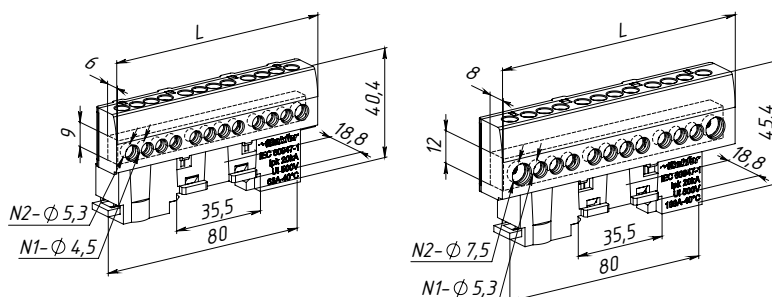
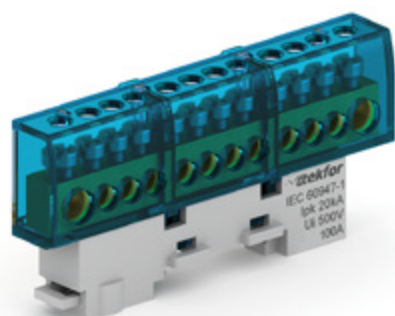


Таблица 14. Шина изолированная KSN-6...

### Характеристики

Артикул	Маркировка	Цвет	Ном. ток, А	N1, шт.	N2, шт.	L, мм	Вес, кг
06-07-001	KSN-6-6x9-08 BLUE	синий	100	6	2	61	0,042
06-07-002	KSN-6-6x9-12 BLUE	синий	100	10	2	85	0,054
06-07-003	KSN-6-6x9-16 BLUE	синий	100	14	2	109	0,068
06-07-004	KSN-6-6x9-08 PE	желто-зел.	100	6	2	61	0,042
06-07-005	KSN-6-6x9-12 PE	желто-зел.	100	10	2	85	0,054
06-07-006	KSN-6-6x9-16 PE	желто-зел.	100	14	2	109	0,068
06-07-007	KSN-6-6x9-08 GREY	серый	100	6	2	61	0,042
06-07-008	KSN-6-6x9-12 GREY	серый	100	10	2	85	0,054
06-07-009	KSN-6-6x9-16 GREY	серый	100	14	2	109	0,068

### Характеристики

Артикул	Маркировка	Цвет	Ном. ток, А	N1, шт.	N2, шт.	L, мм	Вес, кг
06-07-010	KSN-6-8x12-08 BLUE	синий	125	6	2	71	0,067
06-07-011	KSN-6-8x12-12 BLUE	синий	125	10	2	98	0,092
06-07-012	KSN-6-8x12-16 BLUE	синий	125	14	2	126	0,117
06-07-013	KSN-6-8x12-08 PE	желто-зел.	125	6	2	71	0,067
06-07-014	KSN-6-8x12-12 PE	желто-зел.	125	10	2	98	0,092
06-07-015	KSN-6-8x12-16 PE	желто-зел.	125	14	2	126	0,117
06-07-016	KSN-6-8x12-08 GREY	серый	125	6	2	71	0,067
06-07-017	KSN-6-8x12-12 GREY	серый	125	10	2	98	0,092
06-07-018	KSN-6-8x12-16 GREY	серый	125	14	2	126	0,117

# Шина неизолированная KSN-7...

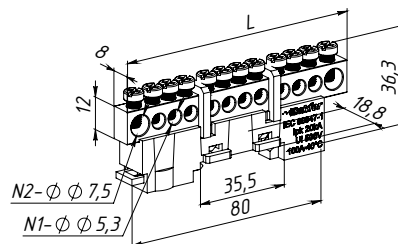
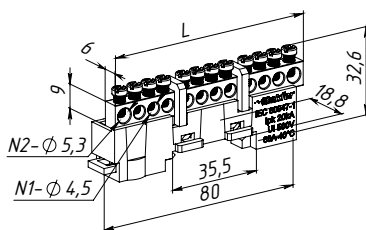
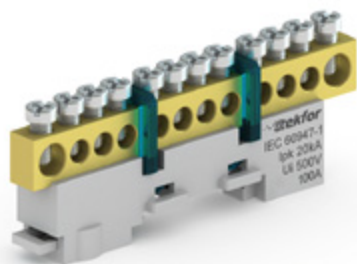


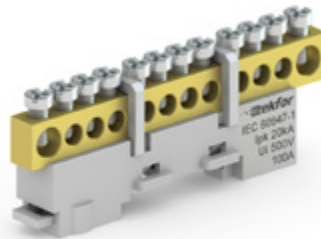
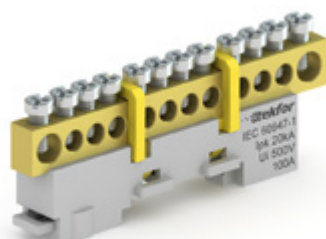
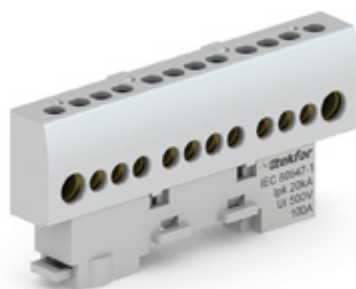
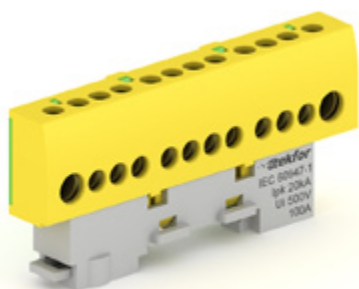
Таблица 15. Шина неизолированная KSN-7...

## Характеристики

Артикул	Маркировка	Цвет	Ном. ток, А	N1, шт.	N2, шт.	L, мм	Вес, кг
06-08-001	KSN-7-6x9-06 BLUE	синий	100	4	2	44	0,028
06-08-002	KSN-7-6x9-08 BLUE	синий	100	6	2	56	0,034
06-08-003	KSN-7-6x9-10 BLUE	синий	100	8	2	68	0,039
06-08-004	KSN-7-6x9-12 BLUE	синий	100	10	2	80	0,043
06-08-005	KSN-7-6x9-14 BLUE	синий	100	12	2	92	0,058
06-08-006	KSN-7-6x9-16 BLUE	синий	100	14	2	104	0,054
06-08-007	KSN-7-6x9-06 PE	желтый	100	4	2	44	0,028
06-08-008	KSN-7-6x9-08 PE	желтый	100	6	2	56	0,034
06-08-009	KSN-7-6x9-10 PE	желтый	100	8	2	68	0,039
06-08-010	KSN-7-6x9-12 PE	желтый	100	10	2	80	0,043
06-08-011	KSN-7-6x9-14 PE	желтый	100	12	2	92	0,058
06-08-012	KSN-7-6x9-16 PE	желтый	100	14	2	104	0,054
06-08-013	KSN-7-6x9-06 GREY	серый	100	4	2	44	0,028
06-08-014	KSN-7-6x9-08 GREY	серый	100	6	2	56	0,034
06-08-015	KSN-7-6x9-10 GREY	серый	100	8	2	68	0,039
06-08-016	KSN-7-6x9-12 GREY	серый	100	10	2	80	0,043
06-08-017	KSN-7-6x9-14 GREY	серый	100	12	2	92	0,058
06-08-018	KSN-7-6x9-16 GREY	серый	100	14	2	104	0,054

## Характеристики

Артикул	Маркировка	Цвет	Ном. ток, А	N1, шт.	N2, шт.	L, мм	Вес, кг
06-08-019	KSN-7-8x12-06 BLUE	синий	125	4	2	52	0,046
06-08-020	KSN-7-8x12-08 BLUE	синий	125	6	2	66	0,057
06-08-021	KSN-7-8x12-10 BLUE	синий	125	8	2	79	0,068
06-08-022	KSN-7-8x12-12 BLUE	синий	125	10	2	93	0,076
06-08-023	KSN-7-8x12-14 BLUE	синий	125	12	2	107	0,087
06-08-024	KSN-7-8x12-16 BLUE	синий	125	14	2	120	0,097
06-08-025	KSN-7-8x12-06 PE	желтый	125	4	2	52	0,046
06-08-026	KSN-7-8x12-08 PE	желтый	125	6	2	66	0,057
06-08-027	KSN-7-8x12-10 PE	желтый	125	8	2	79	0,068
06-08-028	KSN-7-8x12-12 PE	желтый	125	10	2	93	0,076
06-08-029	KSN-7-8x12-14 PE	желтый	125	12	2	107	0,087
06-08-030	KSN-7-8x12-16 PE	желтый	125	14	2	120	0,097
06-08-031	KSN-7-8x12-06 GREY	серый	125	4	2	52	0,046
06-08-032	KSN-7-8x12-08 GREY	серый	125	6	2	66	0,057
06-08-033	KSN-7-8x12-10 GREY	серый	125	8	2	79	0,068
06-08-034	KSN-7-8x12-12 GREY	серый	125	10	2	93	0,076
06-08-035	KSN-7-8x12-14 GREY	серый	125	12	2	107	0,087
06-08-036	KSN-7-8x12-16 GREY	серый	125	14	2	120	0,097



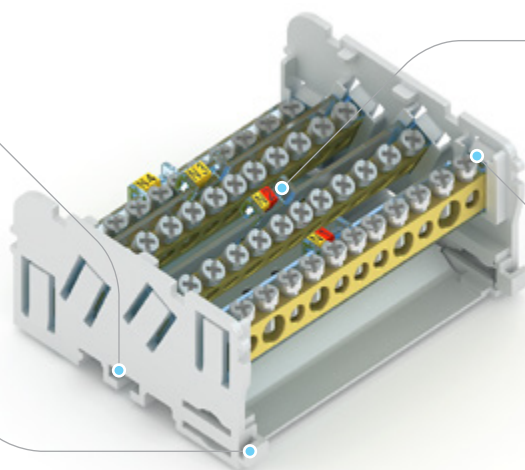
# Шина нулевая изолированная SNK-2...



+ Может крепиться на плоскую поверхность



+ Надежное и удобное крепление на DIN-рейку



+ Держатель шины имеет место для установки кабельной маркировки



+ Простая сборка и разборка

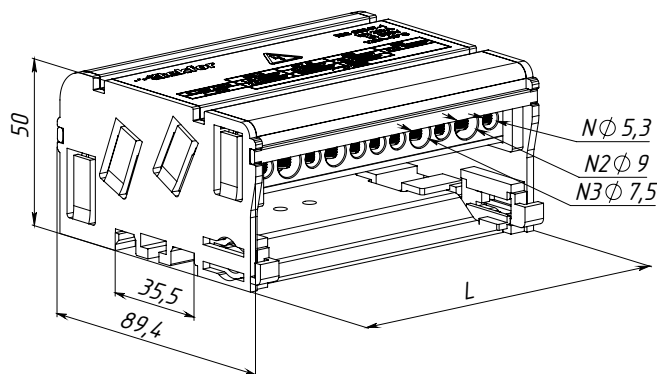
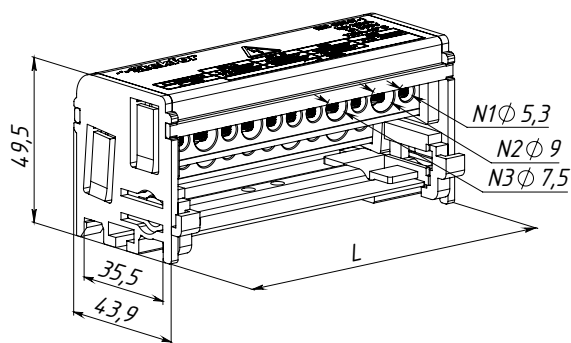
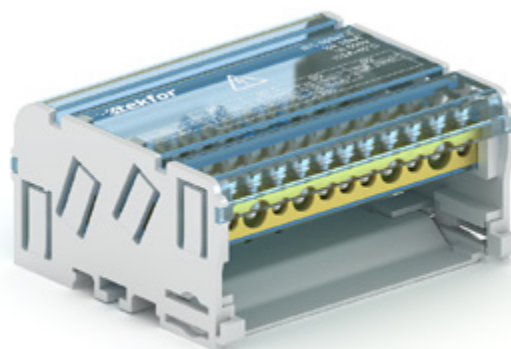
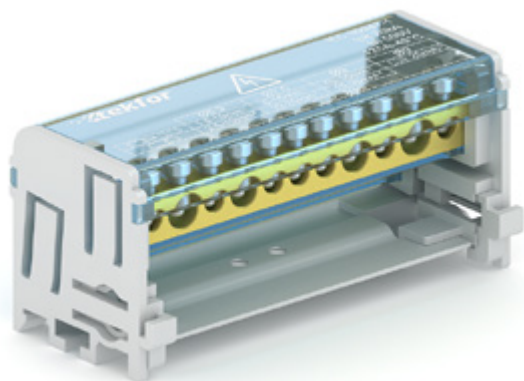


Таблица 16. Шина изолированная SNK-2...

## Характеристики

Артикул	Маркировка	Ном. ток, А	Кол-во шин, шт.	Кол-во отв.	N1, шт.	N2, шт.	N3, шт.	L, мм	Вес, кг
06-09-001	SNK-2-2-07	100	2	7	5	2	0	71	0,109
06-09-002	SNK-2-2-11	125	2	11	7	2	2	107	0,154
06-09-003	SNK-2-2-15	125	2	15	11	2	2	137	0,201

## Характеристики

Артикул	Маркировка	Ном. ток, А	Кол-во шин, шт.	Кол-во отв.	N1, шт.	N2, шт.	N3, шт.	L, мм	Вес, кг
06-09-004	SNK-2-4-07	100	4	7	5	2	0	71	0,212
06-09-005	SNK-2-4-11	125	4	11	7	2	2	107	0,307
06-09-006	SNK-2-4-15	125	4	15	11	2	2	137	0,400

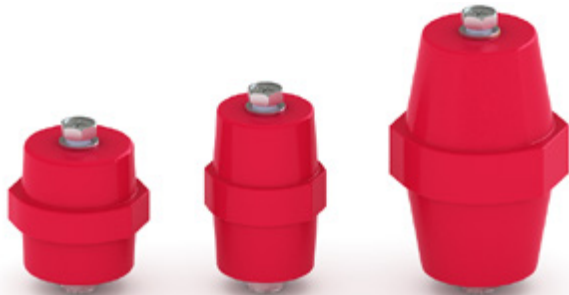
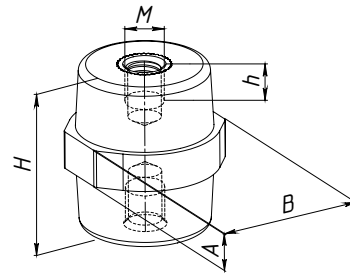


# Изолятор шинный SM

Предназначен для крепления токоведущих шин.



Изолятор SM...



Изолятор SM...B

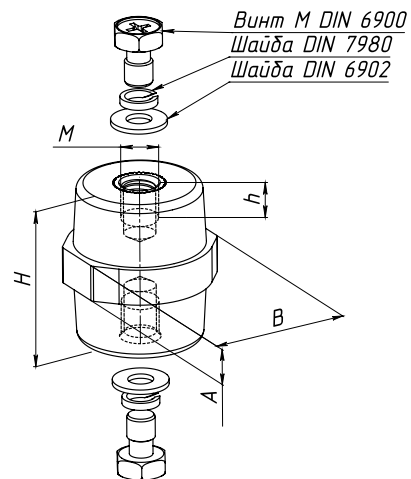


Таблица 17. Изолятор шинный SM

## Характеристики

## Размеры

Артикул	Маркировка	Номинальное напряжение, В	Напряжение пробоя, кВ	Масса, г	Механическая сила на изгиб, кН	H, мм	B, мм	M, мм	h, мм	A, мм
05-01-001	SM25/6	1000	6	28	6	25	26	M6	6	9
05-01-002	SM30/8	1000	8	44	8	30	32	M8	6	10
05-01-003	SM35/8	1000	10	50	10	35	31	M8	8	8
05-01-004	SM40/8	1000	12	56	10	40	40	M8	8	10
05-01-005	SM51/8	1000	15	83	20	51	35	M8	8	12
05-01-006	SM76/10	1000	25	233	30	76	50	M10	10	16
05-02-001	SM25/6-B	1000	6	37	6	25	26	M6	6	9
05-02-002	SM30/8-B	1000	8	53	8	30	32	M8	6	10
05-02-003	SM35/8-B	1000	10	70	10	35	31	M8	8	8
05-02-004	SM40/8-B	1000	12	76	10	40	40	M8	8	10
05-02-005	SM51/8-B	1000	15	103	20	51	35	m	8	12
05-02-006	SM76/10-B	1000	25	269	30	76	50	mo	10	16

## Кабельный ввод PG



Материал: полиамид  
 Цвет: белый  
 Степень защиты: IP68  
 Рабочие температуры: от -40 до +80 °C

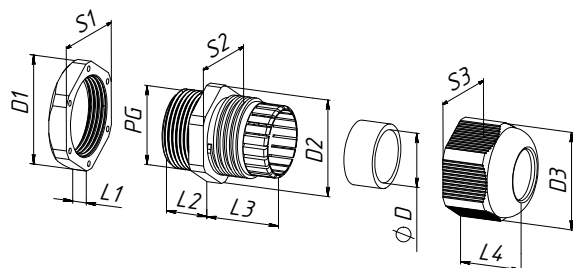


Таблица 18. Кабельный ввод PG

Характеристики			Размеры, мм												
Артикул	Маркировка	Диаметр кабеля, мм	D	PG	D1	D2	D3	L1	L2	L3	L4	S1	S2	S3	
03-01-001	PG7	3,5-6	5	12,5	20	16	18	5,0	9	18	14	18	15	16	
03-01-002	PG9	4-8	8	15,2	23	21	21	5,0	10	21	15	21	20	19	
03-01-003	PG11	5-10	10	18,6	25	23	24	5,0	10	23	17	23	21	22	
03-01-004	PG13.5	6-12	11,5	20,4	29	25	27	5,0	10	23	18	26	23	24	
03-01-005	PG16	10-14	13	22,5	32	29	29	5,5	10	24	18	29	26	26	
03-01-006	PG21	13-18	18,7	28,3	39	35	35	6,8	12	28	24	35	32	32	
03-01-007	PG25	15-23	21	32	39	39	38	6,0	12	28	20	36	35	34	
03-01-008	PG29	18-25	24	37	50	44	47	7,2	15	34	24	45	40	42	
03-01-009	PG36	22-32	32	47	65	56	60	8,0	15	36	27	59	51	52	
03-01-010	PG42	30-38	35	54	70	61	66	8,0	15	40	30	62	55	58	
03-01-011	PG48	34-44	42	59,3	77	70	74	8,0	20	46	32	69	64	65	
03-01-012	PG63	42-51	54	70,5	90	83	85	9,0	22	54	42	81	75	77	

## Кабельный ввод MG



Материал: полиамид  
 Цвет: черный  
 Степень защиты: IP68  
 Рабочие температуры: от -40 до +80 °C

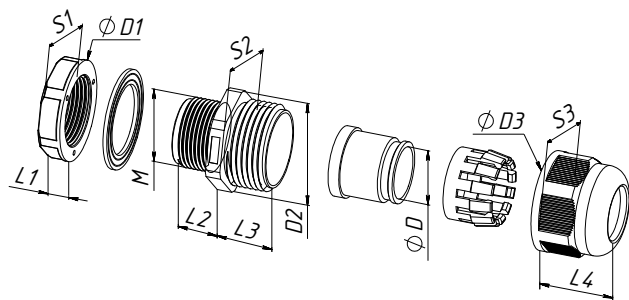


Таблица 19. Кабельный ввод MG

Характеристики			Размеры, мм												
Артикул	Маркировка	Диаметр кабеля, мм	D	M	D1	D2	D3	L1	L2	L3	L4	S1	S2	S3	
03-02-001	MG-12	4,6-6	5,3	12	21	21	21	6,0	10	15	17	18	19	19	
03-02-002	MG-16	6-10	7,5	16	25	25	25	7,0	15	17	19	22	22	23	
03-02-003	MG-20	9-14	11	20	30	30	30	8,0	14	18	21	27	27	27	
03-02-004	MG-25	13-18	18	25	36	36	36	8,0	15	21	26	33	33	33	
03-02-005	MG-32	18-24	25	32	45	45	45	8,0	15	23	28	41	41	41	
03-02-006	MG-40	24-30	30	40	55	55	55	10	19	24	30	50	50	50	
03-02-007	MG-50	30-41	40	50	67	67	67	9,0	21	26	38	62	62	62	
03-02-008	MG-63	44-54	52	63	82	82	82	11	25	30	42	75	75	75	



## Кабельный ввод PGL

Материал: полиамид  
 Цвет: белый  
 Степень защиты: IP54  
 Рабочие температуры: от -40 до +80 °C

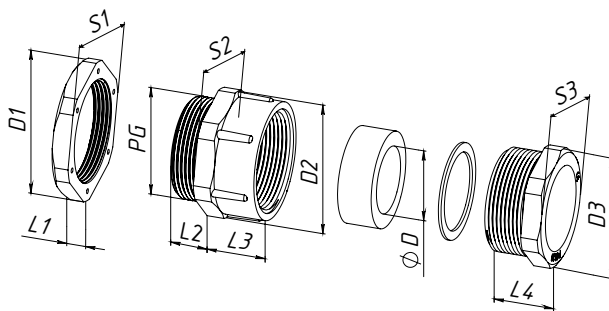


Таблица 20. Кабельный ввод PGL

Характеристики			Размеры, мм												
Артикул	Маркировка	Диаметр кабеля, мм	D	PG	D1	D2	D3	L1	L2	L3	L4	S1	S2	S3	
03-03-001	PGL-11	8-10	8,5	18,6	26	25	20	5,2	8	15	15	24	22	20	
03-03-002	PGL-13.5	10-11	10	20,4	30	26	23	6,0	9	17	15	27	24	21	
03-03-003	PGL-16	12-14	11,5	22,5	33	29	25	7,0	11	18	17	30	27	23	
03-03-004	PGL-21	15-17	15	28,3	38	35	32	7,0	11	20	20	36	32	30	
03-03-005	PGL-29	24-26	24	37	50	46	42	7,0	11	22	22	46	42	40	
03-03-006	PGL-36	31-33	31	47	66	57	54	8,0	13	25	25	60	53	50	
03-03-007	PGL-42	39-40	40	54	73	64	59	8,0	13	28	28	66	60	54	
03-03-008	PGL-48	39-45	46	59,3	78	70	65	8,0	13	28	28	70	65	60	

## DIN-рейка оцинкованная

Материал: оцинкованная сталь

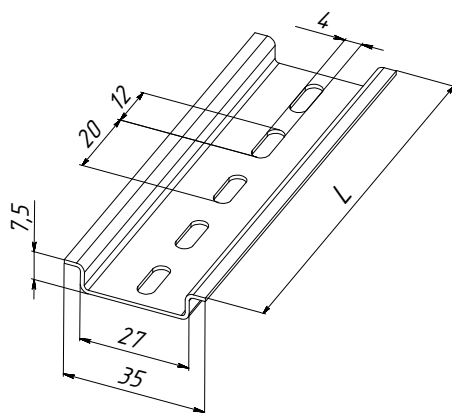


Таблица 21. DIN-рейка оцинкованная

Размеры, мм	Характеристики			
	Толщина 0,8 мм		Толщина 1,0 мм	
Длина	Артикул	Маркировка	Артикул	Маркировка
75	07-02-012	DNR-2-75	07-03-001	DNR-3-75
100	07-02-001	DNR-2-100	07-03-002	DNR-3-100
110	07-02-002	DNR-2-110	07-03-003	DNR-3-110
130	07-02-003	DNR-2-130	07-03-004	DNR-3-130
150	07-02-013	DNR-2-150	07-03-005	DNR-3-150
200	07-02-004	DNR-2-200	07-03-006	DNR-3-200
225	07-02-005	DNR-2-225	07-03-007	DNR-3-225
250	07-02-006	DNR-2-250	07-03-008	DNR-3-250
300	07-02-007	DNR-2-300	07-03-009	DNR-3-300
600	07-02-008	DNR-2-600	07-03-010	DNR-3-600
1000	07-02-009	DNR-2-1000	07-03-011	DNR-3-1000
1250	07-02-010	DNR-2-1250	07-03-012	DNR-3-1250
1400	07-02-011	DNR-2-1400	07-03-013	DNR-3-1400
2000	07-02-014	DNR-2-2000	07-03-014	DNR-3-2000

# Хомут кабельный

Материал: нейлон  
 Цвет: белый  
 Рабочие температуры: от -40 до +80 °C

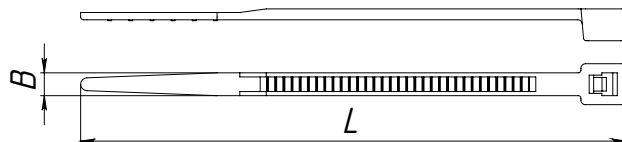


Таблица 22. Хомут кабельный

## Характеристики

Артикул	Маркировка	В, мм	L, мм
04-01-001	2.5X60	2,5	60
04-01-002	2.5X80	2,5	80
04-01-003	2.5X100	2,5	100
04-01-004	2.5X120	2,5	120
04-01-005	2.5X150	2,5	150
04-01-006	2.5X200	2,5	200
04-01-007	3.5X150	3,5	150
04-01-008	3.5X180	3,5	180
04-01-009	3.5X200	3,5	200
04-01-010	3.5X250	3,5	250
04-01-011	3.5X300	3,5	300
04-01-012	4.8X200	4,8	200
04-01-013	4.8X250	4,8	250
04-01-014	4.8X300	4,8	300
04-01-015	4.8X350	4,8	350
04-01-016	4.8X400	4,8	400
04-01-017	4.8X450	4,8	450
04-01-018	4.8X500	4,8	500
04-01-019	7.6X300	7,6	300
04-01-020	7.6X350	7,6	350
04-01-021	7.6X400	7,6	400
04-01-022	7.6X450	7,6	450
04-01-023	7.6X500	7,6	500
04-01-024	9.0X450	9,0	450
04-01-025	9.0X500	9,0	500
04-01-026	9.0X550	9,0	550
04-01-027	9.0X600	9,0	600
04-01-028	9.0X650	9,0	650
04-01-029	9.0X700	9,0	700
04-01-030	9.0X760	9,0	760
04-01-031	9.0X800	9,0	800
04-01-032	9.0X900	9,0	900
04-01-033	9.0X1020	9,0	1020

## Площадка самоклеящаяся

Материал: нейлон

Цвет: белый

Рабочие температуры: от -40 до +80 °C

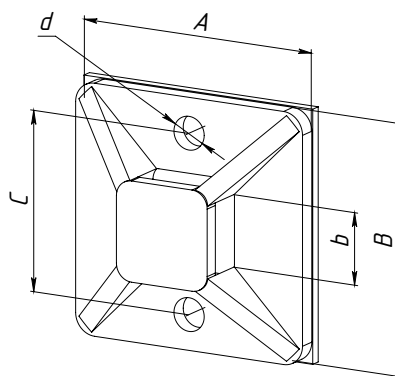
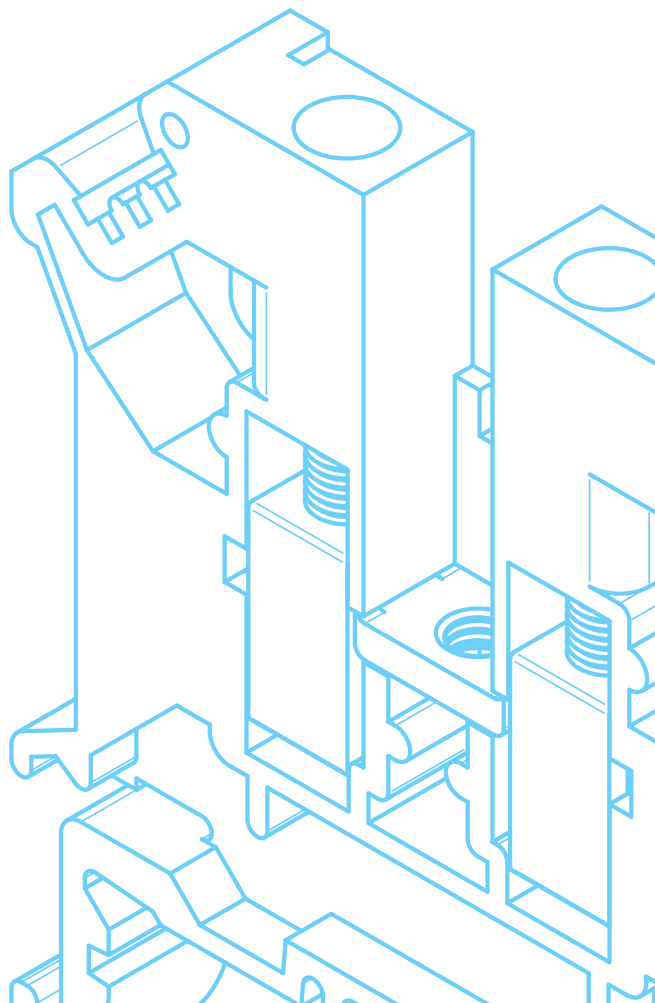


Таблица 23. Площадка самоклеящаяся

Характеристики		Размеры, мм				
Артикул	Маркировка	A	B	d	C	b
04-02-001	PC-20	19	19	2,8	13	5,0
04-02-002	PC-25	24	24	3,2	17	7,0
04-02-003	PC-30	29	29	4,4	20	8,0







**a+** **Аксессуары** . . . **tekfor**  
распределительных щитов  
2016

ООО «ТД Текфор»

Россия, Москва

ул. Большая Новодмитровская, д. 14, стр. 2

тел./факс +7 (495) 640-80-78

[www.tekfor.ru](http://www.tekfor.ru)

[info@tekfor.ru](mailto:info@tekfor.ru)